

OPEL COMBO LIFE

AGRÉABLE ET PRATIQUE !



Photo non contractuelle

4/2020

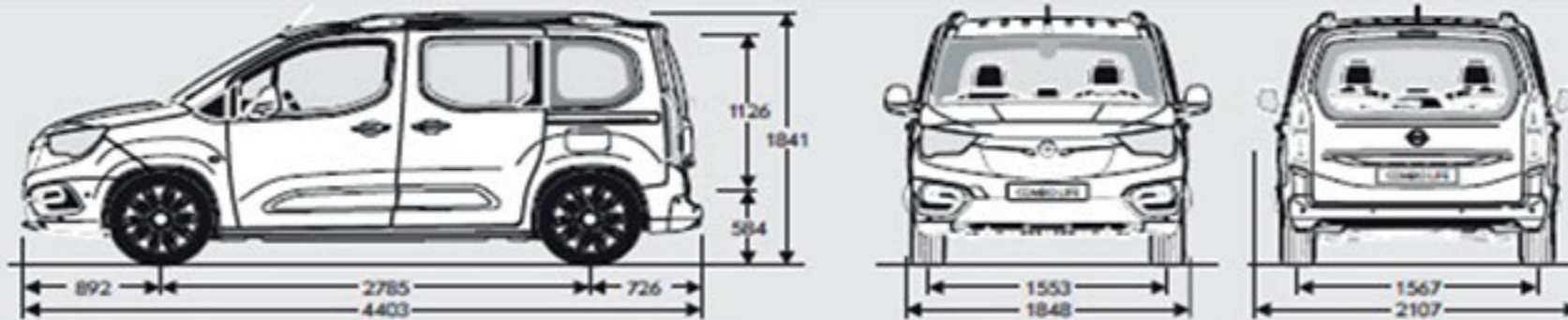


OPEL

OPEL COMBO LIFE

FINITIONS	DIESEL	
	EDITION	EDITION +
Nombre de places	5	
Motorisation	1,6 L	
Puissance maximale (Ch)	92	
Puissance fiscale (Cv)	6	
Couple moteur (Nm)	230	
Consommation mixte (L/100KM)	5.0	
Boîte de vitesses	Manuelle 5 Rapports	
Volume du coffre sous plage arrière/pavillon (L)	775/1355	

DIMENSIONS (mm)



PRINCIPAUX EQUIPEMENTS

PRINCIPAUX EQUIPEMENTS	EDITION	EDITION +
Equipements de Confort et de Sécurité		
Contrôle électronique de trajectoire (ESP PLUS)	•	•
Système antiblocage des roues (ABS électronique)	•	•
Répartiteur électronique de freinage (EBD)	•	•
Aide au démarrage en côte (HSA)	•	•
Airbags frontaux et latéraux	•	•
Contrôle électronique de pression des pneumatiques	•	•
Allumage automatique des phares	•	•
Verrouillage centralisé des portes	•	•
Sièges arrière ISOFIX	•	•
Phares antibrouillard	AR	AV/AR
Régulateur / Limiteur de vitesse		•
Aide au stationnement arrière		•
Caméra de recul avec vision à 180°		•
Equipements Extérieurs		
Jantes acier 16", avec enjoliveurs pleine roue	•	•
Rétroviseurs extérieurs chauffants et réglables électriquement	•	•
Portes latérales coulissantes droite et gauche	•	•
Coques de rétroviseurs extérieurs noirs	•	•
Pare-chocs AV/AR noirs	•	•
Portes arrières battantes asymétriques à 180°	•	•
Hayon vitré fixe		•
Equipements Intérieurs		
Climatisation manuelle	•	•
Sellerie tissu	•	•
Vitres électriques	AV	AV/AR
Ordinateur de bord	•	•
Volant 3 branches	•	Multifonctions
Banquette arrière rabattable 60/40	•	•
Rangements supérieurs en 1ère rangée	•	•
Appuis-têtes avant et arrière, réglables en hauteur	•	•
Radio USB avec Bluetooth (mains-libres et streaming audio)	•	
Radio Multimédia avec écran tactile 8", 2 x prises USB avec Bluetooth (mains-libres et streaming audio), compatible AppleCarPlay™ et Android Auto™		•

Les équipements et les caractéristiques techniques mentionnés sont donnés à titre indicatif et peuvent être modifiés sans préavis. Support non contractuel.

3 de garantie ou 100.000 Km

Fidélité Opel

Opel Assistance

Opel FLEXCARE

Groupe Auto Hall

SMAA
Groupe Auto Hall

• Casa Siège : 05 22 76 19 00 / 11 / 12 • Agadir : 05 28 83 81 19 / 90 / 91 • Dakhla : 05 28 93 14 53 / 12 • Kénitra II : 06 54 98 80 43 • Oujda : 05 36 52 40 20 / 30 • Safi : 05 24 63 03 63 / 67 / 68
 • Casa Lalla Yacout : 05 20 28 12 41 / 42 • Al Melloul : 06 28 63 01 58 / 06 61 95 78 12 • El Jadida : 05 23 37 37 22 22 / 23 • Marrakech I : 05 24 44 75 15 • Rabat I : 05 37 72 58 46 / 47 • Tanger : 05 39 95 11 11 / 17 17
 • Casa Moulay Ismail : 05 22 24 78 40 • Beni Mellal : 05 23 42 35 91 / 48 80 84 • Fès : 05 35 35 72 14 21 / 22 • Marrakech II : 05 24 35 47 96 / 42 12 • Rabat III : 05 37 29 16 39 / 28 16 87 • Taroudant : 05 28 85 17 58 / 14 21
 • Casa Abdelmoumen : 05 22 86 22 60 • Berkane : 05 36 64 51 80 / 81 • Kénitra I : 05 37 37 99 66 / 31 26 • Meknès : 05 35 55 12 72 • Salé : 05 37 88 63 19 / 21 • Tétouan : 05 39 71 52 06