



DFSK

By Dreams To Glory

GLORY ix5 Un concentré de technologie
pour un plaisir de conduite inégalé



7 ANS
150,000KM
DE GARANTIE

Un SUV Coupé

Magnifique et rebelle
Coloré et en quête de liberté
C'est un coupé et aussi un SUV
Un design coupé à la pointe de la technologie
et d'excellentes performances tout-terrain





À propos de l'Extérieur

L'apparence du coupé et l'expérience de conduite tout-terrain surprendra le monde entier





Une parfaite courbe coupé



Une courbe dynamique inspirée du robot panthère biomimétique



une grille de calandre étoilée dégagee et brillante



Éclairage fluide LED à l'avant et à l'arrière



Moyeu de la jante super large 19"



Capteur intelligent de porte



200 mm minimum de garde au sol



Châssis de SUV à haute résistance et ultra rigide







Module de technologie numérique périphérique de niveau aérospatial



Un habitacle spacieux au deuxième rang



Chauffage électrique des sièges de premier rang



Un système audio ambiophonique avec 8 haut-parleurs Pioneer stereo + 1 amplificateur indépendant



Rechargement sans fil pour téléphone portable

280TGDI



280TGDI+CVT golden power combination

Une puissance forte

Appréciez le monde
Laissez-vous guider par le vent
et la vitesse



4 modes de conduite + mode de direction assistée

Moteur 280TGDI

L'application d'une double séparation huile-gaz efficace, d'un revêtement anti-friction au carbone de type diamant et d'une pompe à huile à débit variable permet de respecter la norme d'émission la plus stricte en Chine VIb.





Systeme d'interconnexion

Le système d'interconnexion super intelligent lin OS 4.0 vous accompagne tout au long de votre trajet.



Super intelligent



Panneau de contrôle de 10-25 pouces



Instrument LCD complet de 10 à 25 pouces



Écran A/C de contrôle de climatisation

A close-up photograph of a dark leather car seat. The word "SEATED" is embossed in a stylized, blocky font on the seat's surface. The lighting is dramatic, with a strong red glow from the right side, highlighting the texture of the leather and the contours of the seat. The background is dark and out of focus.

Passager en sécurité

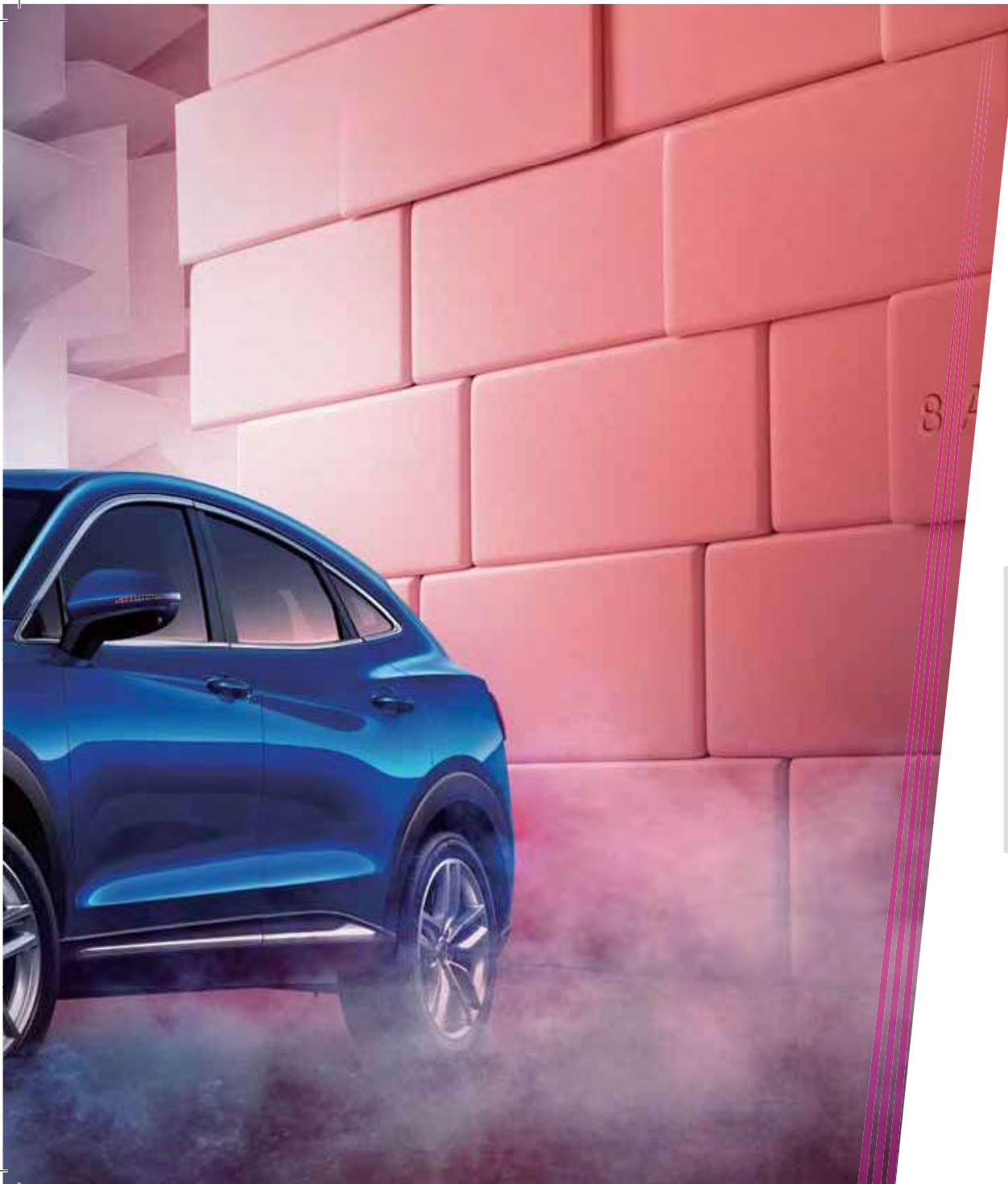
La qualité est notre conviction éternelle
La Glory est là et la sécurité est également là pour vous.



La qualité est la clé de la perfection

Glory ix5 met en pratique l'engagement du respect de la vie et de la qualité y compris le matériel et le système d'interconnexion intelligent. L'assurance qualité est considérablement améliorée





◆ 7ans / 150,000Km de garantie



BOSCH



Continental 



◆ Bosch, ZF, Continental, Delphi et d'autres fournisseurs de renommée mondiale



LDW + FCW + avertissement de survitesse



Éclairage de route intelligent HMA



ESC (Système de contrôle de la stabilité)



LKA + HUD



8 air bags



Système de stationnement panoramique 360°



Configurations de sécurité

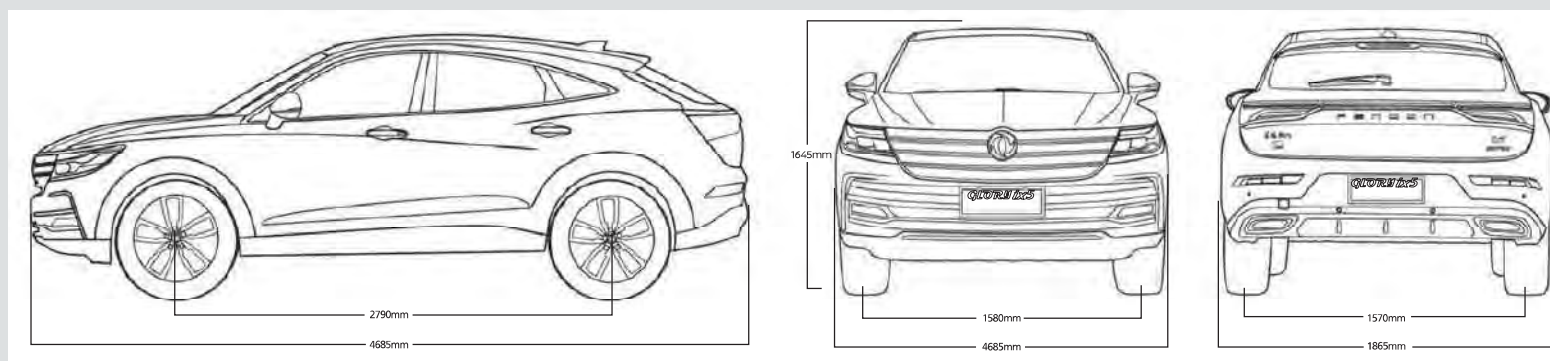
La technologie de sécurité super intelligente et la technologie du futur sont intégrées. Super efficacité, Super énergie à la pointe du progrès pour vous protéger lors de vos déplacements.



GLORY ix5 Configuration du véhicule

Modèle de véhicule	M8 Deluxe I (F6)
Moteur et essieu arrière	
Moteur	1.5TGDI
Ratio d'essieu	5.164
Émission	Euro 5
Cylindrée (L)	1.498
EFI	MT92,1
Transmission	CVT (VT5)
Structure du système	
Type de châssis	Monocoque
Mode de conduite	Moteur avant, traction avant 1.498
Suspension frontale	Suspension indépendante de type MacPherson
Suspension arrière	Suspension indépendante multi-liens
Freins	Freins à disques avant et arrière
Type de direction	EPS
Configuration externe	
Pneumatiques	245/45 R19
Éclairage avant combiné	Phare à LED
Feu de brouillard avant	•
Lumière d'avertissement DRL	•
Feu stop surélevé	•
Configuration interne	
Système vidéo	Écran de contrôle central de 10.25"
Haut-parleur	9 (8 Pioneer audio electrics + 1 amplificateur indépendant)
Allume-cigare	•
Cendrier	•
Frein à main	électrique
Lampe d'ambiance	•
Boîte de rangement	•
Configuration de sécurité, intelligence	
Air Bag	•
Sécurité des enfants	•
Siège pour enfant Interface ISOFIX	•
Radar de recul	•
Vidéo de recul	•
Vue centrale	•
Dégivrage arrière	•
Porte arrière électrique	avec fonction d'induction
Système PEPS	•
GPS	(version pour l'étranger)

Modèle de véhicule	M8 Deluxe I (F6)
Configuration de sécurité, intelligence	
Système Anti-démarrage	•
EAS	•
TPMS	•
ABS /EBD	•
EBA/BAS/BA/EVA	•
EPB (with HAC)	•
Système de contrôle de vitesse	•
ASR/TCS/TRC/ATC	•
ESP/ESC	•
Système Start & Stop	•
Enregistreur de conduite	•
Internet des véhicules	LIN OS(4.0) (version pour l'étranger)
Autres	
Alimentation 12V tableau de bord	3
Interface USB	2
Contacteur de porte arrière	•
HDC	•
Sélection de la conduite	(normal, sport, hiver, économique)
Sélection de la puissance	•
Filtre à pollen	•
Chargeur sans fil pour téléphone	•
Feu d'angle	•
Changement de vitesse électrique	•
FCW	•
LDW	•
Bande de protection portière	•



Note : “•” Signifie « La norme »



AFRICA MOTORS : 05 22 76 13 00

RĒSEAU AUTO HALL

AGADIR II : 05 28 83 81 19 - BĒNI MELLAL : 05 23 48 31 19 - CASABLANCA LALLA YACOUT : 0522 460 335/336 - FĒS II : 05 35 72 14 21 - KĒNTRA : 05 37 37 99 66 - MARRAKECH II : 05 24 35 47 20
MEKNĒS I : 05 35 55 12 70 - OUJDA I : 05 36 52 40 30 - RABAT I : 05 37 72 58 46 - SALĒ : 05 37 88 63 19 - TANGER I : 05 39 95 11 11/17 17 - TĒTOUAN : 05 39 71 52 06

NUMĒRO VERT : 08000 02525

GROUPE AUTO HALL