

**DACIA**  
TOUT. SIMPLEMENT

# NOUVEAU DACIA DUSTER







# EXTREME, UN LOOK PLUS DUSTER QUE JAMAIS

Nouveau Dacia Duster Extreme se reconnaît en un clin d'œil par son sens des finitions : détails de couleur Brun Cuivré sur les rétroviseurs, marquage identitaire sur les flancs, les barres de toit modulables et le hayon arrière. Il respire le goût de l'aventure avec ses jantes alliage noir brillant ornées de cabochons Brun Cuivré, ses enjoliveurs d'ailes et son antenne requin.

À l'intérieur, les seuils de porte et les tapis de sol sérigraphiés vous souhaitent la bienvenue à bord. Quant à l'aspect chatoyant des finitions Brun Cuivré, il enjolive les aérateurs et la base du levier de vitesse, les surpiques des portes avant, l'accoudoir central et le frein à main. Enfin, la sellerie mixte TEP MicroCloud lavable est faite pour résister robustement à l'aventure.



COQUES DE RÉTROVISEUR BRUN CUIVRÉ



JANTES ALLIAGE NOIR BRILLANT AVEC CABOCHONS BRUN CUIVRÉ



LOGO DACIA BRUN CUIVRÉ SUR HAYON ARRIÈRE CUIVRÉ

# DACIA DUSTER AMBIANCES

## ESSENTIAL



### PRINCIPAUX ÉQUIPEMENTS

#### ÉQUIPEMENTS

- Airbags frontaux
- ABS et aide au freinage d'urgence
- Allumage automatique des feux
- Cache-bagages
- Condamnation centralisée des portes à distance
- Direction assistée électrique à assistance variable
- ESC et aide au démarrage en côte
- Espaces de rangement dans les portes arrière
- Fixation Isofix aux places latérales arrière
- Lève-vitres avant électriques
- Limiteur de vitesse
- Prise 12V à l'avant
- Rétroviseurs à réglage manuel
- Feux de croisement avant Eco-LED
- Banquette arrière fractionnable et rabattable 1/3-2/3
- Dacia Plug & Music (radio DAB, prises jack et USB, téléphonie Bluetooth® avec commandes au volant)

- 4 haut-parleurs
- Volant réglable en hauteur et en profondeur

#### DESIGN

- Nouvelle calandre intégrant le nouveau logo et des inserts décoratifs blanc
- Boucliers ton caisse
- Grilles de ventilation en Gris Acier
- Contours d'aérateurs rectangulaires en Gris Acier
- Jantes acier 16"
- Poignées de porte et rétroviseurs extérieurs noirs
- Sellerie tissu
- Signature lumineuse à LED
- Barres de toit longitudinales noires

#### OPTIONS

- Jantes aluminium 16"
- Peinture métallisée

# DACIA DUSTER AMBIANCES

## EXPRESSION



### PRINCIPAUX ÉQUIPEMENTS EXPRESSION = ESSENTIAL+

#### ÉQUIPEMENTS

- Lève-vitres arrière électriques
- Projecteurs antibrouillard
- Radars de recul
- Régulateur et limiteur de vitesse
- Rétroviseurs extérieurs électriques et dégivrants
- Siège conducteur avec manette de réglage en hauteur
- Media Display 8" : radio DAB, réplique smartphone via câble USB, compatible Android Auto™ et Apple CarPlay™, connexion Bluetooth®, 4 haut-parleurs, écran tactile 8", audio streaming et téléphonie Bluetooth® avec commandes au volant, 4x4 infos<sup>(1)</sup>

#### DESIGN

- Jantes alliage 16" Oraga
- Poignées de porte extérieures ton caisse
- Rétroviseurs extérieurs aspect chrome
- Commandes de portes intérieures Gris Acier

- Contours d'aérateurs rectangulaires de couleur Gris Acier avec curseurs blanc
- Pommeau de levier de vitesse Noir Brillant
- Sellerie « Expression »

#### OPTIONS

- Caméra de recul
- Peinture métallisée

# DACIA DUSTER AMBIANCES

## JOURNEY



### PRINCIPAUX ÉQUIPEMENTS JOURNEY = EXPRESSION+

#### ÉQUIPEMENTS

- Climatisation automatique
- Détecteur de pluie
- Rétroviseurs rabattables automatiquement avec platine de commande sur porte conducteur
- Radars et caméra de recul arrière
- Siège conducteur avec réglage lombaire
- Avertisseur d'angle mort
- Console centrale semi-haute avec accoudoir coulissant et rangement de 1,1 L
- Boîte à gants éclairée

#### DESIGN

- Pack Look Extérieur : skis avant et arrière, barres de toit et coques de rétroviseurs extérieurs en Gris Mégalthie, vitres arrière surteintées
- Jantes alliage 17" Tergan

- Poignées de tirage des portes avant Fog Grey
- Sellerie « Journey »
- Éléments décoratifs intérieurs avec commandes de climatisation Fog Grey

#### OPTIONS

- Caméra multivue
- Système de navigation avec réplique smartphone
- Peinture métallisée

# DACIA DUSTER AMBIANCES

## EXTREME



### PRINCIPAUX ÉQUIPEMENTS EXTREME = JOURNEY +

#### CONFORT

- Carte mains-libres, deux prises USB à l'arrière

#### CONDUITE ET APPAREIL DE CONTRÔLE

- Caméra multivue

#### DESIGN

- Jantes alliage 17" noires avec l'emblème Dacia Brun Cuivré sur les cabochons de roues
- Antenne requin noire métallique
- Calandre avec la nouvelle identité visuelle Dacia
- Coques de rétroviseur Brun Cuivré, stickers de porte et latéraux avec motifs topographiques, logo Dacia sur le hayon
- Enjoliveurs plastiques de roue avant et arrière
- Barres de toit modulaires avec lettrage Duster Brun Cuivré
- Sellerie mixte TEP MicroCloud lavable avec une sérigraphie

spécifique

- Médaillons des portes avant en TEP MicroCloud lavable avec surpiqûres Brun Cuivré
- Détails Brun Cuivré sur aérateurs et base de levier de vitesse
- Surpiqûres Brun Cuivré sur levier
- de vitesse (uniquement sur BVA), frein à main et accoudeur central
- Tapis de sol avant et arrière sérigraphiés en caoutchouc
- Seuils des portes avant sérigraphiés

#### OPTIONS

- Système de navigation avec réplique smartphone
- Peinture métallisée



DACIA DUSTER  
TEINTES

---



KAKI LICHEN



ORANGE ARIZONA



BLANC GLACIER



GRIS COMÈTE



NOIR NACRÉ



GRIS URBAIN



VERT CÈDRE

## DACIA DUSTER

# ACCESSOIRES

### 1. MARCHEPIED

Accessoire de look indispensable pour renforcer le style 4x4 du véhicule. Permet d'atteindre commodément le chargement transporté sur le toit.

### 2. TAPIS DE SOL TEXTILE - PREMIUM

Apportez une touche de protection supplémentaire à votre véhicule. Faites vous plaisir avec la qualité des matériaux haut de gamme. Moquette et finition premium avec ganse et broderie de couleur noir.

### 3. ANTENNE REQUIN

Apportez une touche d'élégance avec cette antenne requin parfaitement intégrée à la ligne de votre véhicule.

### 4. GLACIÈRE

Contenance : 24 L. Poids : 4,3 kg. Dimensions : L42 x H42 x l30. Alimentation : prise 12 volts courant continu dans le véhicule ou prises classiques 230 volts courant alternatif. Température : jusqu'à 18 degrés en dessous de la température ambiante. Boissons et provisions sont maintenues au froid ou au chaud. Très facile à transporter, elle peut également servir lors d'un pique-nique.

### 5. CHARGEUR SMARTPHONE À INDUCTION SUR AÉRATEUR

100% de confort et de simplicité! Idéal pour recharger votre smartphone par induction dans votre véhicule.

### 6. PROTECTION DE COFFRE MODULABLE EASYFLEX

Antidérapante et imperméable, elle est indispensable pour protéger le coffre de votre véhicule et transporter des objets volumineux et salissants.



1.



2.



3.



4.



5.



6.



**7. TABLETTE SUR AVIATION**

Profitez de cette tablette arrière amovible pour poser un livre, un gâteau ou placer une gourde dans son porte-gobelet.

**8. TAPIS DE SOL EN CAOUTCHOUC**

À bords hauts et intégrant maintenant un 5<sup>e</sup> tapis pour la partie centrale arrière, nos tapis en caoutchouc défendent les surfaces prédisposées de la saleté à l'intérieur du véhicule.

**9. PROTECTIONS LATÉRALES DE BAS DE PORTE, ÉLARGISSEURS D'AILES AVANT ET ARRIÈRE (AVEC CAPTEUR AVANT), PROTECTIONS D'ARÊTES DE PORTE ET DE RÉTROVISEUR**

Accentuez le style robuste de votre nouveau Duster tout en protégeant ses bas de porte et ses ailes. Grâce aux protections souples pour arêtes de porte et rétroviseur, oubliez les éclats de peinture et petits chocs du quotidien.

**10. PORTE-VÉLOS SUR ATTELAGE DÉMONTABLE SANS OUTIL**

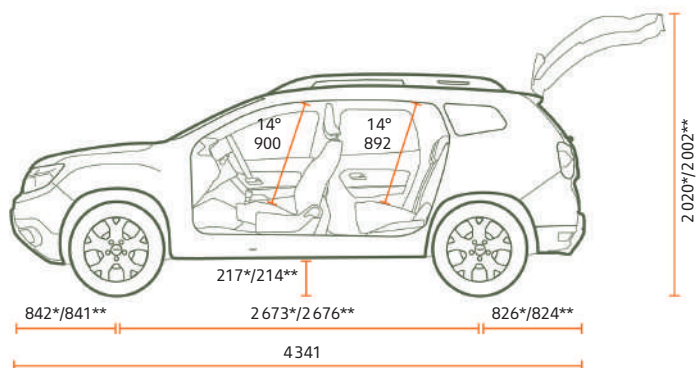
Emportez vos vélos partout de manière rapide, simple et sûre à l'aide de l'attelage démontable rapidement et sans outil.



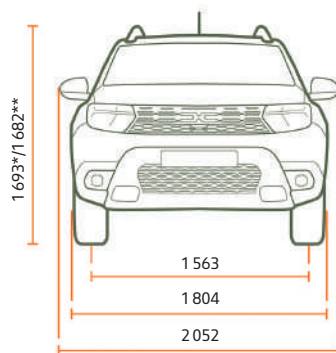
DACIA DUSTER

# DIMENSIONS & CARACTERISTIQUES TECHNIQUES

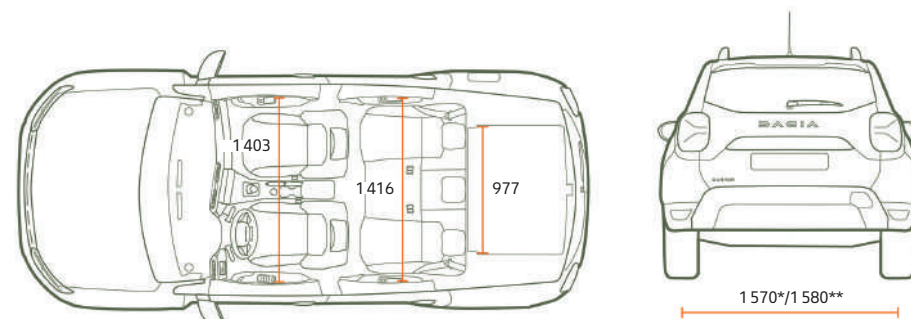
VUE PROFIL



VUE AVANT



VUE ARRIÈRE



	1,5 dCi 85 4x2	1,5 dCi 110 4x2 EDC	1,5 dCi 110 4x4
<b>Carburant</b>	Diesel	Diesel	Diesel
<b>Puissance fiscale</b>	6	6	6
<b>Puissance administrative (ch)</b>	85	110	110
<b>Couple maxi Nm CEE (m.kg) au régime de (tr/min)</b>	200 a 1 750	50 à 1 750	250 a 1 750
<b>Type d'injection de moteur</b>	Injection directe/Turbocompresseur	Injection directe/Turbocompresseur	Injection directe/Turbocompresseur
<b>Cylindrée (cm3)</b>	1,461	1,461	1,461
<b>Nombre de cylindres de soupapes</b>	4 en ligne/8	4 en Ligne/8	4 en ligne/8
<b>PERFORMANCE</b>			
<b>Vitesse maxi (km/h) 0-100 km/h (s)</b>	155/14.8	169/11,9	168/12,9
<b>400 m 1000 m D.A. (s)</b>	19.5/36.5	18.7/33.8	19/34.6
<b>Type De boîte de vitesses</b>	Manuelle / 5	Automatique / 6	Manuelle / 6
<b>Direction</b>		Direction assistance électrique	
<b>CONSUMMATION ET EMISSIONS</b>			
<b>Capacité du réservoir (litres)</b>		50	
<b>Emissions de CO2 cycle mixte(g/km)</b>	135	128	138
<b>Consommation en cycle extra-urbain (l/100km)</b>	4.9	4.6	5
<b>Consommation en cycle urbain (l/100 km)</b>	5.7	5.3	5,6
<b>Consommation en cycle mixte (l/100 km)</b>	5.1	4,9	5,2
<b>PNEUMATIQUE</b>			
<b>Pneumatiques de référence Essentiel Confort]</b>	215/65 R16	215/65 R16	215/65 R16
<b>Pneumatiques de référence [Prestige]</b>	215/60R17	215/60R17	
<b>COFFRE</b>			
<b>Volume de coffre mini sous cache-bagages avec roue de secours [numérisations en litre]</b>	478	478	414
<b>Volume de coffre mini sous cache-bagages avec roue de secours [dm3 VDA]</b>	445	445	376