



THE

8



COUPÉ
CABRIOLET
GRAN COUPÉ

TARIFS AU 01/06/2023.

CIRCULAR VISION

DÉCOUVREZ LA DÉMARCHE CIRCULAIRE DE BMW

BMW Group place le développement durable au centre de sa stratégie.

Engagé dans l'initiative "Race to Zero" de l'ONU, notre ambition est d'atteindre la neutralité carbone au plus tard en 2050, via des objectifs de réduction des émissions de CO₂ déclarés et audités auprès du SBTi (Science Based Targets initiative).

Une ambition qui se traduit par une approche circulaire sur toutes les étapes du cycle de vie de nos voitures : conception, production, usage et recyclage.



RE:THINK

Repenser l'automobile dès sa conception pour créer des voitures avec une démarche responsable.

- Investir 30 milliards d'euros d'ici 2025 en R&D pour développer des technologies durables.

RE:DUCE

Réduire les émissions de CO₂ sur l'ensemble du cycle de vie de nos voitures, de la production au recyclage.

Concrètement d'ici 2030, réduire les émissions de CO₂ par véhicule de 40% par rapport à 2019, avec sur l'ensemble du cycle de vie :

- Moins 20% d'émissions dues aux approvisionnements,
- Moins 80% d'émissions dans la production du véhicule,
- Moins 50% d'émissions à l'usage du véhicule.

RE:USE

Réemployer une part importante des matériaux à chaque étape de fabrication.

- Augmenter à 50% la part des matériaux issus de l'économie circulaire.
- Organiser la collecte des pièces et voitures usagées pour une seconde vie avec notre filiale Encory GmbH.

RE:CYCLE

Recycler nos voitures et leurs composants pour leur donner une seconde vie.

- Tous les véhicules BMW Group sont recyclables à 95% conformément à la réglementation.
- Organiser le recyclage de composants, par exemple dans de nouvelles batteries à l'usine de Dingolfing.
- Recycler les déchets, chutes d'aluminium et d'aciers du cycle de production.

DEMANDEZ UNE OFFRE
BMW SÉRIE 8 GRAN COUPÉ

RÉSERVEZ UN ESSAI
BMW SÉRIE 8 GRAN COUPÉ



BMW SÉRIE 8 GRAN COUPÉ. ÉLÉGANCE PURE.

BMW M850i xDrive Gran Coupé dans la teinte de carrosserie
BMW Individual Frozen Tansanitblau métallisé présentée avec options.

DEMANDEZ UNE OFFRE
BMW SÉRIE 8 CABRIOLET

RÉSERVEZ UN ESSAI
BMW SÉRIE 8 CABRIOLET

BMW SÉRIE 8 CABRIOLET. SPORT EN PLEIN AIR.



BMW M850i xDrive Cabriolet dans la teinte de carrosserie
BMW Individual Pure Grey métallisé présentée avec options.

DEMANDEZ UNE OFFRE
BMW SÉRIE 8 COUPÉ

RÉSERVEZ UN ESSAI
BMW SÉRIE 8 COUPÉ

BMW SÉRIE 8 COUPÉ. À COUPER LE SOUFFLE.



BMW M850i xDrive Coupé dans la teinte de carrosserie
BMW Individual Tensaitblau métallisé présentée avec options.

SOMMAIRE.

MOTORISATIONS	12
ÉQUIPEMENTS DE SÉRIE	16
TARIFS ET FINANCEMENTS	22
PACKS ET OPTIONS	24
NUANCIERS	30
CONTRATS BMW SERVICE	40
ÉTIQUETTES ÉNERGÉTIQUES	42
CARACTÉRISTIQUES TECHNIQUES	44



@BMWFrance



@BMWFrance



@bmwfrance

PUISSANCE MAÎTRISÉE.



AGILITÉ, RAPIDITÉ, SOBRIÉTÉ.

Les BMW Série 8 sont équipées de moteurs **TwinPower Turbo** combinant dynamisme et efficacité grâce à des systèmes d'injection de pointe et une technologie de suralimentation maîtrisée.

Ces moteurs, inspirés par la technologie **BMW EfficientDynamics**, permettent un déploiement de puissance et des réponses spontanées dès les bas régimes, tout en se montrant sobres et peu polluants.

Les motorisations diesel intègrent une technologie d'**hybridation légère 48 Volts** qui limite les émissions de CO₂ et la consommation de carburant tout en offrant une puissance supplémentaire :

Cette technologie repose sur un puissant alterno-démarrateur capable de générer une assistance électrique de 48 Volts :

- Dès que le moteur est fortement sollicité, l'alternateur vient en soutien,
- À vitesse stabilisée, lorsque la voiture est en roue libre, le moteur thermique est complètement coupé.

• L'énergie fournie par l'alternateur apporte un gain de puissance (eBoost) sur les phases de démarrage et d'accélération.

Cette technologie vous exonère à 100% de Taxe Régionale à l'Immatriculation (ou à 50% en Bretagne et Centre Val-de-Loire), comptant pour la quasi-totalité du prix du Certificat d'Immatriculation, hors malus.

La technologie 4 roues motrices BMW xDrive répartit en continu le couple moteur sur les roues avant et arrière, avec réduction du sous-virage et du survirage.

La direction ActiveDrive à 4 roues directrices (de série) associe une démultiplication asservie à l'angle de braquage sur l'essieu avant à des roues arrière directrices. À faible vitesse, ces dernières braquent en sens inverse des roues avant pour plus de maniabilité. À partir d'environ 60 km/h, les roues arrière braquent dans le même sens que les roues avant pour augmenter la stabilité et le confort.

Les systèmes de régulation vous assistent en permanence :


- L'**ABS** en cas de freinage d'urgence.
- Le **système anti-patinage DSC** (Contrôle Dynamique de la Stabilité) évite les pertes d'adhérence en freinant individuellement les roues.
- Le **Contrôle de la Transmission** améliore le comportement dynamique en courbe en transmettant plus de couple aux roues extérieures qu'aux roues intérieures.

Vous pouvez adapter les suspensions à votre style de conduite :

- **Les suspensions SelectDrive M** abaissent la caisse de 10 mm et vous permettent de sélectionner le mode de conduite : ECO PRO, COMFORT, SPORT ou ADAPTIVE.
- **Les suspensions DirectDrive** offrent une configuration sportive avec des ressorts de suspension plus courts, des amortisseurs plus fermes et un abaissement de la caisse d'environ 10 mm.


BMW SÉRIE 8 CABRIOLET.



	Puissance	Moteur	Boîte de vitesses de série	Accélération 0-100 km/h	Consommation mixte combinée WLTP* (l/100 km)	Émissions de CO ₂ combinées WLTP* (g/km)
DIESEL 48V						
840d xDrive	340 ch	6 cylindres 3,0 l	Automatique à 8 rapports	5,1	6,7-7,0	175-183
ESSENCE						
840i xDrive	333 ch	6 cylindres 3,0 l	Automatique à 8 rapports	5,2	8,8-9,2	200-209
M850i xDrive 	530 ch	8 cylindres 4,4 l	Automatique à 8 rapports	4,1	10,7-11,0	243-249


BMW SÉRIE 8 COUPÉ.



	Puissance	Moteur	Boîte de vitesses de série	Accélération 0-100 km/h	Consommation mixte combinée WLTP* (l/100 km)	Émissions de CO ₂ combinées WLTP* (g/km)
DIESEL 48V						
840d xDrive	340 ch	6 cylindres 3,0 l	Automatique à 8 rapports	4,8	6,5-6,8	170-179
ESSENCE						
840i xDrive	333 ch	6 cylindres 3,0 l	Automatique à 8 rapports	4,9	8,6-8,9	195-204
M850i xDrive 	530 ch	8 cylindres 4,4 l	Automatique à 8 rapports	3,9	10,5-10,8	239-245

BMW SÉRIE 8 GRAN COUPÉ.



	Puissance	Moteur	Boîte de vitesses de série	Accélération 0-100 km/h	Consommation mixte combinée WLTP* (l/100 km)	Émissions de CO ₂ combinées WLTP* (g/km)
DIESEL 48V						
840d xDrive	340 ch	6 cylindres 3,0 l	Automatique à 8 rapports	5,0	6,7-7,1	174-186
ESSENCE						
840i xDrive	333 ch	6 cylindres 3,0 l	Automatique à 8 rapports	5,1	8,7-9,3	199-211
M850i xDrive 	530 ch	8 cylindres 4,4 l	Automatique à 8 rapports	3,9	10,7-11,0	243-251

*Depuis le 1^{er} septembre 2018, les véhicules légers neufs sont réceptionnés en Europe sur la base de la procédure d'essai harmonisée pour les véhicules légers (WLTP) qui permet de mesurer une consommation de carburant et des émissions de CO₂ plus réalistes que la procédure NEDC précédemment utilisée.

VOIR ÉTIQUETTES ÉNERGÉTIQUES

BMW M850i xDrive

530 CH. 0 À 100KM EN 3,9".



BMW M850i xDrive Coupé dans la teinte de carrosserie
BMW Individual Tonsanitblau métallisée présentée avec options.

REDOUTABLE.

En plus de performances époustouflantes, l'esthétique sportive de la BMW M850i xDrive est mise en valeur par des éléments de design spécifiques M.

Ces éléments distinctifs, tels que les prises d'air larges témoignent de son caractère radical.

À l'arrière, il est également marqué par son diffuseur en Dark Shadow métallisé et ses sorties d'échappement marquent clairement son appartenance à la famille BMW M.



	COUPÉ	CABRIOLET	GRAN COUPÉ
	530 CH	530 CH	530 CH
	3.9 SEC 0-100 KM/H	4.1 SEC 0-100 KM/H	3.9 SEC 0-100 KM/H

ÉQUIPEMENTS SPÉCIFIQUES BMW M PERFORMANCE

En plus des équipements de série,
ces éléments équipent ou décoorent votre BMW M850i xDrive :

Extérieur.

- Contour et doubles barreaux de la calandre en noir brillant
- Coques de rétroviseurs M en noir brillant
- Jantes alliage léger 20" M à rayons doubles bicolores avec pneumatiques mixtes et performance
- Logo M sur la calandre et les ailes avant
- Spoiler arrière M en teinte de la carrosserie (uniquement sur Série 8 Coupé)

Intérieur.

- Seuils de porte rétro-éclairés aluminium avec inscription "M850i".
- Volant M en cuir avec surpiqûres

Technologie.

- Motorisation M TwinPower Turbo Essence 8 cylindres en V
- Freins M Sport avant et arrière avec disques ventilés de 19"
- Pack M Technic : refroidissement indirect de l'air de suralimentation (sauf Série 8 Cabriolet)
- Pont arrière avec différentiel autobloquant M Sport



Seuils de porte rétro-éclairés aluminium avec inscription "M850i".



Jantes en alliage léger 20" et freins M Sport.



Volant M en cuir avec surpiqûres.



ÉQUIPEMENTS DE SÉRIE.

EXTÉRIEUR.

- Air Breather en Pearl Chrome avec inserts en noir
- Buses de lave-glace chauffantes
- Calandre avec entourage en chrome perlé avec doubles barreaux verticaux en U
- Clignotants blancs à LED intégrés dans les rétroviseurs extérieurs
- Construction allégée BMW Carbon Core
- Désignation du modèle en chrome
- Doubles sorties d'échappement avec finition en chrome clair, une de chaque côté
- Écrous antiviol de roue
- Feux de route permanents anti-éblouissement
- Feux arrière à LED avec fonction stop dynamique et 3^{ème} feu stop à LED
- Projecteurs Full LED avec Pack Advanced Full LED
- Rétroviseurs extérieurs réglables, rabattables électriquement et dégivrants
- Rétroviseur extérieur électrochrome côté conducteur
- Teinte de carrosserie Alpinweiss uni
- Freins avant et arrière M Sport de 18" bleus avec désignation M
- Logo M sur les ailes avants
- Jantes en alliage léger 19" M style 727 M à rayons doubles bicolores, avec pneumatiques mixtes et runflat
- Pack aérodynamique M : pare-chocs aérodynamiques dans la teinte de la voiture et inserts pare-choc arrière noirs brillants

- Shadow Line M brillant : entourage des Air breather, des vitres et de la base des rétroviseurs en noir brillant

• Calandre illuminée BMW Iconic Glow

Éléments spécifiques BMW Série 8 Cabriolet :

- Capote noire avec doublure intérieure anthracite actionnable jusqu'à 50 km/h) avec conception multi-couche pour réduire le bruit et assurer une bonne isolation

INTÉRIEUR.

- 4 sièges (Coupé et Cabriolet) / 4+1 sièges (Gran Coupé) avec ceintures 3 points
- Airbag passager avant désactivable via la clé
- Airbags conducteur et passager avant + airbags de tête avant et arrière + airbags genoux
- Airbags latéraux avant pour conducteur et passager avant
- Appuis-tête avant actifs
- Banquette arrière rabattable 50/50 (Coupé et Cabriolet) ou 40/20/40 (Gran Coupé)
- Boîte à gants verrouillable
- Climatisation automatique 2 zones
- Climatisation automatique 4 zones à fonctionnalités étendues : (BMW Série 8 Gran Coupé uniquement)
- Éclairage d'ambiance avec éclairage dynamique intérieur et présentation dynamique préconfigurée : Bienvenue / Au revoir / Appel entrant et porte ouverte
- Fixations ISOFIX aux 2 places latérales arrière (compatibles iSize)
- Pares-soleil avec miroir de courtoisie éclairé
- Rétroviseur intérieur électrochrome sans cadre
- Sièges avant chauffants, électriques à mémoire
- Sièges avant multifonctions
- Ciel de pavillon M anthracite (sauf BMW Série 8 Cabriolet)
- Inserts décoratifs M Aluminium Trace foncé
- Pédalier spécifique M avec repose-pieds
- Sellerie cuir "Merino" Schwarz / Passepoil M
- Teinte d'habitacle Schwarz
- Seuils de porte avec désignation M
- Tapis de sol en velours anthracite avec le logo M dans le passepoil
- Volant M gainé cuir

Éléments spécifiques BMW Série 8 Cabriolet :

- Filet anti-remous



DÉSORMAIS AVEC LA FINITION M SPORT DE SÉRIE.

Les BMW 840i et 840d xDrive sont dotées de série de la finition M Sport.

Pour une esthétique affûtée avec des équipements tels que :

- Kit aérodynamique M
- Jantes alliage 19" BMW M et freins M Sport
- Teintes de carrosserie exclusives et éléments de design M spécifiques
- Seuils de porte, repose-pied et pédalier M
- Volant M gainé cuir avec touches multifonctions
- Sièges avant multifonctions en cuir Mérimo



CALANDRE ILLUMINÉE BMW ICONIC GLOW

Une touche esthétique impressionnante. Son éclairage d'ambiance LED innovant permet des jeux de lumière spectaculaires, lorsque vous conduisez, ou lorsque vous ouvrez ou fermez les portes de votre voiture.

DYNAMISME ET SÉCURITÉ.

- ABS
- Suspension Adaptative M avec 3 modes configurables (COMFORT, SPORT, SPORTPLUS)
- Active Guard : avertisseur de risque de collision et système anti-collision à basse vitesse avec intervention freinage
- Active Protection : pack sécurité pour déclencher des mesures de protection des occupants en cas d'accident
- Alarme antivol
- Appel d'Urgence Intelligent
- Attention Assist : signale la perte de vigilance du conducteur
- Assistance au freinage : assistance de freinage maximale pour raccourcir la distance d'arrêt en cas de freinage brutal
- Boîte de vitesses automatique 8 rapports Sport, palettes au volant
- BMW xDrive : 4 roues motrices permanentes
- Capot moteur actif
- Contrôle Dynamique de la Traction DTC et Contrôle Dynamique de Stabilité DSC
- Capteur de pluie et allumage automatique des projecteurs
- Direction à assistance électrique avec Servotronic
- Direction ActiveDrive à 4 roues directrices
- **Drive Assist** avec régulateur de vitesse et fonction freinage
- Fonction d'arrêt et de redémarrage automatique du moteur avec système de récupération de l'énergie au freinage
- Frein de parking électrique avec fonction "Automatic Hold"
- Hybridation Légère 48V (motorisation Diesel 40d)
- Indicateur de maintenance "Condition Based Service" (CBS) et indicateur de consommation moyenne
- Mesure individuelle de pression des pneumatiques
- Mode ECO PRO étendu avec mode roue libre et assistant d'anticipation
- Ordinateur de bord avec indicateur de température extérieure, température d'huile,...
- **Park Assist** avec caméra de recul et système d'aide au stationnement PDC avant et arrière
- Protection active des occupants
- Sélecteur de mode de conduite "Driving Experience Mode" avec modes : ECO PRO, COMFORT, SPORT et ADAPTATIVE
- Système d'échappement sport avec Active Sound Design
- Triangle de présignalisation avec kit de premiers secours

Éléments spécifiques à la BMW Série 8 Cabriolet :

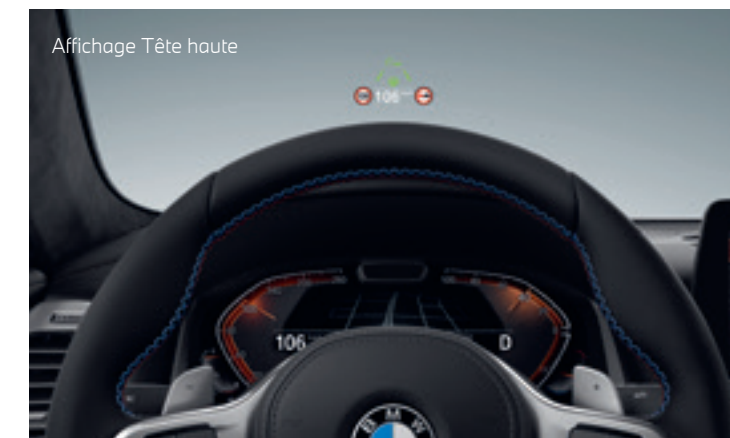
- Système de protection contre le retournement

CONFORT ET CONNECTIVITÉ.

- Accès confort avec préparation BMW Digital Key
- Alarme antivol
- Allumage automatique des projecteurs
- Bouton de démarrage Start/Stop sans manipulation de la clé
- BMW ID
- **BMW Live Cockpit Navigation Pro** avec Affichage Tête Haute et BMW Intelligent Personal Assistant
- Clé intelligente BMW Display Key
- Commande électrique du coffre
- Connectivité avancée sans fil avec recharge sans fil par induction
- Controller iDrive
- Fermeture assistée des portes Soft Close
- Hotspot WiFi
- **Pack Connected Pro** (dont Apple CarPlay et Android Auto)
- Prises 12 V (1 dans la console centrale et 1 dans l'accoudoir central)
- Services Après-vente connectés BMW TeleServices
- Services ConnectedDrive (3 ans)
- Système Hi-Fi Harman Kardon®
- Tuner DAB
- Verrouillage centralisé avec clés radiocommandées à 4 boutons et à mémorisation automatique des réglages (x 2)



Nouveau grand écran central tactile de 12,3" (en option)



Affichage Tête haute



Applications intérieures CraftedClarity (en option)



Recharge sans fil par induction



Système Hi-Fi Harman Kardon®

ZOOM SUR VOS SERVICES CONNECTÉS.

MIEUX CONNECTÉ. ENCORE PLUS LIBRE.

Connectée en 4G à Internet via sa carte Sim intégrée, votre BMW vous propose un écosystème complet de services : navigation, télémaintenance, conciergerie, divertissement...

Grâce à des interfaces équipées de technologies d'Intelligence Artificielle, vous pilotez vos fonctionnalités de manière intuitive, tout en restant entièrement concentré sur votre conduite. Montez à bord d'un univers de services connectés !



BMW LIVE COCKPIT NAVIGATION PRO.

Système, connexions, interfaces et services essentiels.

Affichage conducteur
Combiné d'instrumentation 12,3" haute résolution

Écran central
Écran tactile 12,3" avec fonction d'écran partagé

Affichage Tête Haute en couleur

Système d'exploitation BMW iOS 7.0
Avec mise à jour automatique

Connectivité sans fil
• Carte SIM câblée avec le réseau 4G dans le véhicule
• Bluetooth

• Hotspot Wi-Fi :
permet de connecter vos terminaux mobiles (smartphone, tablette, console...) sans utiliser votre forfait data de téléphonie mobile

Connexions : 2 ports USB

Pour commander vos services :

BMW iDrive Controller
Molette de contrôle

BMW Intelligent Personal Assistant
Fonctionne avec un système d'intelligence artificielle apprenant les préférences du conducteur
Via l'expression "Dis BMW" ou un mot de commande personnalisé, l'assistant vocal intelligent :
• permet de piloter par la voix vos fonctionnalités connectées
• vous aide à connaître votre BMW et à l'utiliser de façon optimale
• répond à vos questions sur les fonctions et l'état de votre BMW

Vos services essentiels :

Système de navigation BMW
Avec mise à jour automatique des cartes de navigation Over the Air (3 ans)

Appel d'Urgence Intelligent
Alerte la centrale de surveillance BMW en cas d'accident :
• localisation et informations sur la gravité des dommages
• Peut être déclenché manuellement pour venir en aide à un autre véhicule

Téléservices BMW
Vos services de télémaintenance intégrés :
• Envoi automatique d'informations à votre concessionnaire
• Détection et préparation de la prochaine échéance d'entretien
• En cas de panne, demande d'assistance

BMW Connected (3 ans)
Passerelle entre votre smartphone et votre BMW :
• Envoyer vos destinations à votre BMW via l'application My BMW
• Proposition de l'itinéraire une fois à bord de la voiture

Profils conducteur
Mémore les paramètres personnels (siège, climatisation, divertissement...). Lors de l'activation du profil via la clé ou sur l'afficheur, les réglages sont adoptés automatiquement.

PACK CONNECTED PRO.

Votre pack de services associés.

"Ma BMW à Distance" (Durée illimitée)
Transformer votre smartphone en télécommande de votre BMW : (dé)verrouillage, localisation de la voiture, appel de phares, ventilation, consultation de statuts de la voiture

"Connected Navigation" (3 ans)
Connected Parking : affichage de places libres dans la rue ou de places de stationnement récemment libérées en parking.
Assistant de place de parking :
• trouve un parking souterrain près de la destination
• propose plusieurs possibilités de stationnement

Remote 3D View - Vue 3D à distance (Durée illimitée)
(uniquement en combinaison avec l'option "Park Assist Plus")
Permet l'observation de l'environnement du véhicule via l'application smartphone My BMW. La photo peut être récupérée sur le smartphone sous une représentation 3D

Information Trafic en Temps Réel (3 ans)
• Conditions de circulation et suggestion d'itinéraires (Europe)
• Fonctionnalité OSPI : affichage des probabilités de trouver une place de stationnement (à Paris, Lyon, Marseille, Toulouse, Nice, Nantes)

Intégration Smartphone (durée illimitée)
- Apple CarPlay™ : affiche et pilote vos applications iPhone telles que Téléphone, Musique, Messages, Plans...
- Google Android Auto™ : affiche et pilote vos applications Android et utiliser la commande vocale "OK Google" pour téléphoner, obtenir un itinéraire, accéder aux contacts...

In-Car Experiences (3 ans)
Accéder via l'assistant vocal à un programme vitalisant ou relaxant à bord

Amazon Alexa (3 ans)
Commander la Smart Home, la météo, le calendrier, les actualités, les services de streaming comme Amazon Music, ou répondre à une question d'ordre général

Connected Music (3 ans)
Retrouver votre compte premium Spotify directement dans le véhicule via la carte SIM intégrée

TARIFS ET FINANCEMENTS.



	Puissance	Boîte de vitesses	Cylindrée	Puissance fiscale	Emissions CO ₂ combinées WLTP ¹ (g/km)	Malus CO ₂ ¹	Malus au poids	Tarif TTC
 BMW SÉRIE 8 GRAN COUPÉ								
DIESEL 48V								
840d xDrive	340 ch	8 rapports auto.	3,0 l	22 CV	174 - 186	7086 € - 12552 €	2 700 €	113 600 €
ESSENCE								
840i xDrive	333 ch	8 rapports auto.	3,0 l	22 CV	199-211	21171 € - 32094 €	1 500 €	111 400 €
M850i xDrive 	530 ch	8 rapports auto.	4,4 l	44 CV	243 - 251	50 000 €	-	134 100 €
 BMW SÉRIE 8 COUPÉ								
DIESEL 48V								
840d xDrive	340 ch	8 rapports auto.	3,0 l	22 CV	170 - 179	5715 € - 9103 €	1 900 €	116 600 €
ESSENCE								
840i xDrive	333 ch	8 rapports auto.	3,0 l	22 CV	195 - 204	18188 € - 25349 €	700 €	114 400 €
M850i xDrive 	530 ch	8 rapports auto.	4,4 l	44 CV	239 - 245	50 000 €	-	137 100 €
 BMW SÉRIE 8 CABRIOLET								
DIESEL 48V								
840d xDrive	340 ch	8 rapports auto.	3,0 l	22 CV	175 - 183	7462 € - 10980 €	3000 €	124 600 €
ESSENCE								
840i xDrive	333 ch	8 rapports auto.	3,0 l	22 CV	200 - 209	21966 € - 30056 €	1900 €	122 400 €
M850i xDrive 	530 ch	8 rapports auto.	4,4 l	44 CV	243 - 249	50 000 €	-	145 100 €

¹Depuis le 1^{er} septembre 2018, les véhicules légers neufs sont réceptionnés en Europe sur la base de la procédure d'essai harmonisée pour les véhicules légers (WLTP), procédure d'essai permettant de mesurer la consommation de carburant et les émissions de CO₂, plus réaliste que la procédure NEDC précédemment utilisée. Renseignez-vous auprès de votre concessionnaire pour connaître les valeurs d'émission de CO₂ correspondant aux véhicules configurés pour le marché français et le montant du malus en résultant pour les modèles sur lesquels se porte votre intérêt.

VOIR ÉTIQUETTES ÉNERGÉTIQUES

**DEMANDEZ UNE OFFRE
BMW SÉRIE 8 GRAN COUPÉ**

**RÉSERVEZ UN ESSAI
BMW SÉRIE 8 GRAN COUPÉ**

**DEMANDEZ UNE OFFRE
BMW SÉRIE 8 COUPÉ**

**RÉSERVEZ UN ESSAI
BMW SÉRIE 8 COUPÉ**

**DEMANDEZ UNE OFFRE
BMW SÉRIE 8 CABRIOLET**

**RÉSERVEZ UN ESSAI
BMW SÉRIE 8 CABRIOLET**

BMW FINANCIAL SERVICES

VOTRE SOLUTION DE FINANCEMENT SUR MESURE




Pour acquérir votre prochaine BMW, BMW Financial Services vous propose une gamme de solutions de financement adaptées à tous vos besoins, de la Location Longue Durée (LLD) à la Location avec Option d'Achat (LOA), en passant par le leasing ou le crédit.

Avec ou sans apport, que vous soyez un particulier ou un professionnel, pour un véhicule neuf ou d'occasion, nous vous accompagnons pour définir votre solution de financement personnalisée.

**RETROUVEZ
NOS SOLUTIONS DE
FINANCEMENT**

**NOS OFFRES
DE LOYERS
SANS APPORT**

DÉCOUVREZ NOS SOLUTIONS PASSLEASE LOA ET PASSLEASE LLD.

-  **Zéro contrainte :** Quel que soit votre choix en fin de contrat, aucune démarche liée à la revente n'est nécessaire. Vous évitez les contraintes administratives liées à une transaction et les éventuels frais de dépréciation.
-  **Économies :** Cette solution de financement vous permet de maîtriser vos charges mensuelles. Pour un professionnel, pas de comptabilisation du véhicule au bilan de la société : vous préservez votre capacité d'endettement.
-  **Privilèges :** Avec les solutions PassLease LOA et PassLease LLD, vous bénéficiez de l'extension de garantie constructeur jusqu'à la fin de votre contrat pour tout financement d'une voiture neuve.

Pour connaître le détail des options disponibles sur les BMW Série 8 ainsi que leur tarif, veuillez consulter notre site internet www.bmw.fr ou vous rapprocher de votre Concessionnaire BMW. Les prix maximum conseillés, tels qu'ils figurent dans ce catalogue, comprennent le prix TTC du véhicule aux spécifications standard et les frais de préparation à la route du véhicule y compris les frais de transport et la fourniture des plaques d'immatriculation définitives. Les prix mentionnés dans le présent tarif ne concernent que les véhicules proposés à la vente par les Concessionnaires membres du réseau BMW Group France selon les spécifications propres au territoire français.

PERSONNALISEZ VOTRE BMW SÉRIE 8.



PACK M SPORT PRO

(Pack M Performance pour BMW M850i xDrive)

Comprend les éléments suivants :

- Freins M Sport noirs
- Ceintures de sécurité noires avec liseré aux couleurs M
- Shadow Line M brillant étendu

Équipement spécifique pour la BMW Série 8 Coupé :

- Spoiler arrière M en noir métallisé ou en carbone

PACK EXTÉRIEUR M CARBON.


Comprend les éléments de design en carbone suivants :

- Coques de rétroviseurs extérieurs
- Air curtains
- Diffuseur arrière à géométrie spécifique,
- Inserts autour des sorties d'échappement
- Spoiler arrière (pour la BMW Série 8 Coupé)
- Lame avant (sauf en combinaison avec Drive Assist Pro).

Pour la BMW M850i xDrive :

- Coques de rétroviseurs extérieurs M en carbone.



Série 8 Coupé	3 150 €
Série 8 Cabriolet	2 750 €
Série 8 Gran Coupé	2 750 €
M850i xDrive 	1 350 €

Série 8 Coupé	5 000 €
Série 8 Cabriolet	4 450 €
Série 8 Gran Coupé	4 450 €



TOIT M CARBON.

Réduit le poids du véhicule, abaisse le centre de gravité du véhicule et améliore la dynamique de conduite.



Série 8 Coupé	3 050 €
Série 8 Cabriolet	-
Série 8 Gran Coupé	3 050 €

TOIT OUVRANT PANORAMIQUE EN VERRE.

S'ouvre en deux parties par actionnement électrique du toit et des stores pare-soleil, moitié avant soulevable avec commande par impulsion, fonction coulissante et déflecteur de vent. Ouverture et fermeture de confort par la clé de contact, protection anticoincement.



Série 8 Coupé	-
Série 8 Cabriolet	-
Série 8 Gran Coupé	2 300 €

DIFFÉRENTIEL AUTOBLOQUANT M SPORT.

Améliore le comportement de conduite grâce à des transitions douces même avec des mouvements brusques de direction.



Série 8 Coupé	1 750 €
Série 8 Cabriolet	
Série 8 Gran Coupé	
M850i xDrive 	de série

PROJECTEURS LASER BMW.

- 3 niveaux d'éclairage : feux de croisement à LED, feux de route à LED avec Boost laser (portée jusqu'à 500m / au dessus de 60km/h)
- Feux de position, éclairage diurne, clignotants et éclairage de virage à LED
- Inclut les feux de route permanents anti-éblouissement BMW Selective Beam
- Disponible en "Feux Shadow Line M"



Série 8 Coupé	1 800 €
Série 8 Cabriolet	
Série 8 Gran Coupé	

SIÈGES M SPORT.

- Siège type baquet aux nombreux réglages, dont la largeur du dossier qui peut être ajustée individuellement
- Appuis-tête partiellement intégrés avec Logo M éclairé
- Ceintures de sécurité M
- Perforations dans les parties centrales de l'assise et du dossier.



Série 8 Coupé	1 450 €
Série 8 Cabriolet	
Série 8 Gran Coupé	

CHAUFFAGE DE NUQUE.

Réchauffe le cou par un flux d'air variable avec capote baissée même à basses températures extérieures.

Commandes ergonomiques et réglage à trois positions par bouton séparé dans le panneau de commande de la console centrale



Série 8 Coupé	-
Série 8 Cabriolet	700 €
Série 8 Gran Coupé	-

ZOOM SUR VOS AIDES À LA CONDUITE.

ASSISTANCE À LA CONDUITE.

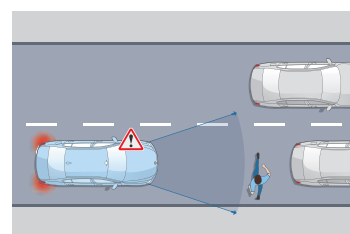
DRIVE ASSIST

COMPREND LES FONCTIONNALITÉS SUIVANTES :

- **Speed Limit Info**
Indicateur de limitation de vitesse et d'interdiction de dépassement.
- **Speed Limit Assist**
Le régulateur de vitesse s'adapte, par validation manuelle, aux changements de vitesse détectés.
- **Protection des piétons et des cyclistes**
- **Détection de collision avant avec freinage**
- **Avertisseur de changement de ligne**
Vibration du volant si le véhicule change de voie sans clignotant.
- **Avertisseur d'angle mort**
Affiche un signal dans les rétroviseurs extérieurs lorsqu'un changement de voie présente un danger.
- **Avertisseur de collision arrière**
En cas de risque de collision, déclenche les feux de détresse, tend les ceintures de sécurité, redresse les dossiers et ferme les fenêtres.



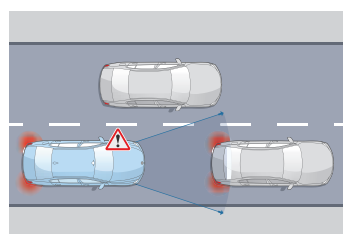
Speed Limit Info vous évite d'être pris en défaut dans votre conduite. Pour plus d'efficacité, l'affichage des limitations de vitesse et des interdictions de dépassement se fait à la fois sur le tableau de bord et dans l'affichage Tête Haute HUD en couleur (équipement en option).



Protection des piétons et des cyclistes

Jusqu'à 65 km/h, le système détecte un risque de collision avant :

- Déclenche un affichage sur le tableau de bord et un signal sonore.
- En l'absence de réaction, intervient sur les freins.



Détection de collision avant avec freinage

Jusqu'à 85 km/h, le système détecte un risque de collision avant :

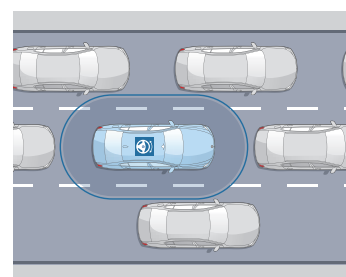
- Déclenche un affichage sur le tableau de bord et un signal sonore.
- En l'absence de réaction, amorce un freinage d'urgence.

DRIVE ASSIST PRO

EN PLUS DE DRIVE ASSIST, COMPREND :

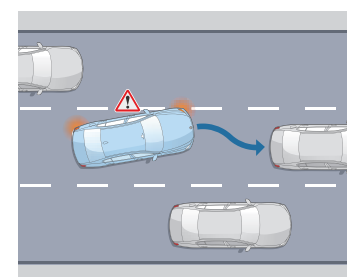
- **Régulateur de vitesse ACC+ avec fonction Stop&Go**
Régule la vitesse jusqu'à 210 km/h en ajustant la distance au véhicule précédent : freine, stoppe et redémarre le véhicule automatiquement.
- **Pilote semi-automatique**
- **Automatic Speed Limit Assist**
Le régulateur de vitesse s'adapte automatiquement aux changements de limitation de vitesse détectés.
- **Assistant directionnel anticollision latérale**
- **Assisted Driving View (Visualisation 3D de l'environnement)**
- **Assistant d'évitement**
En cas d'obstacle soudain, assiste la manœuvre de braquage et maîtrise la stabilité du véhicule.
- **Avertisseur de circulation à contre-sens**
Alerte visuelle et sonore en cas d'engagement à contre-sens sur l'autoroute, dans une rue à sens unique ou à un carrefour giratoire.
- **Avertisseur de croisement**
Alerte visuelle et sonore en cas de risque de collision à un croisement avec assistance au freinage à basse vitesse.

Drive Assist Pro propose des systèmes d'assistance à la conduite autonome de niveau 2 : le véhicule agit automatiquement sur la vitesse et la direction mais le conducteur doit garder les mains sur le volant.



Pilote semi-automatique

Sur route et autoroute, maintient le véhicule dans sa voie et régule sa vitesse, jusqu'à un arrêt complet, notamment en embouteillage.



Assistant directionnel anticollision latérale

À vitesse soutenue, avertit d'un changement de voie et agit sur la direction en cas de risque de collision.



Assisted Driving View (Visualisation 3D de l'environnement)

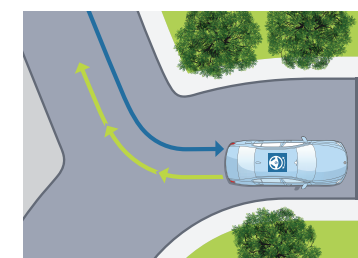
Pour optimiser votre interaction avec les assistants d'aide à la conduite, visualisez en temps réel sur l'écran du tableau de bord la situation que vos assistants perçoivent via leurs capteurs et les actions qu'ils planifient.

ASSISTANCE AU STATIONNEMENT.

PARK ASSIST

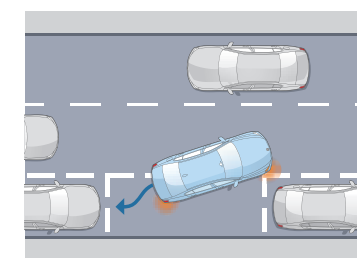
COMPREND LES FONCTIONNALITÉS SUIVANTES :

- **Caméra de recul**
Vue grand angle de l'arrière du véhicule avec visualisation de la trajectoire sous un rayon de braquage maximum.
- **Assistant de marche arrière (Auto Reverse)**
- **Assistant de stationnement**



Assistant de marche arrière

Mémoire les 50 derniers mètres parcourus en marche avant, afin de pouvoir reproduire le chemin en marche arrière, par exemple dans un parking ou une impasse.



Assistant de stationnement

Jusqu'à 35 km/h, repère un emplacement en passant à proximité. Gère automatiquement toutes les manœuvres d'un créneau ou d'une place perpendiculaire à la chaussée.

PARK ASSIST PLUS

EN PLUS DE PARK ASSIST, COMPREND :

- **Surround View**
- **Remote 3D View**



Surround View

Permet une visualisation Top View (vue du ciel) et Panorama View (vue à 360° du véhicule et de son environnement).



Remote 3D View

Permet de visionner sur un smartphone via l'application My BMW, des images statiques en 3D de votre véhicule garé.

(Visuels à titre d'illustration, ne représentant pas une BMW Série 8)

DRIVE ASSIST.

Comprend diverses fonctionnalités d'avertissement et une protection active anti-collision avant.

	Toutes motorisations
Série 8	de série

DRIVE ASSIST PRO.

En plus de Drive Assist, offre des fonctionnalités pour une conduite autonome de niveau 2.

	Toutes motorisations
Série 8	2 300 €

PARK ASSIST.

Prend en charge l'essentiel des manœuvres liées au stationnement.

	Toutes motorisations
Série 8	de série

PARK ASSIST PLUS.

En plus de Park Assist, offre des fonctionnalités avancées de visualisation.

	Toutes motorisations
Série 8	1 350 €



HABILLEZ VOTRE BMW SÉRIE 8.

TEINTES EXTÉRIEURES
ET SELLERIES BMW INDIVIDUAL.

TEINTES EXTÉRIEURES.

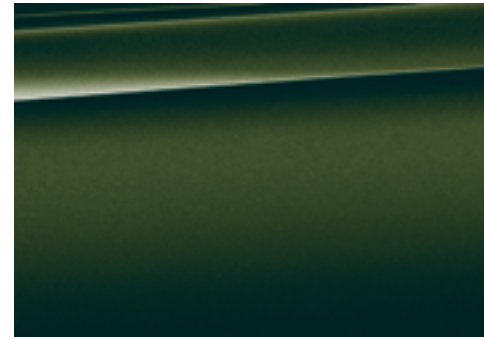
La palette des teintes métallisées proposées pour la BMW Série 8 vous donne l'embaras du choix. Mais quelle que soit la teinte choisie: vous optez toujours pour un design d'avenir et un dynamisme sans compromis, tout en faisant preuve de passion et de caractère.



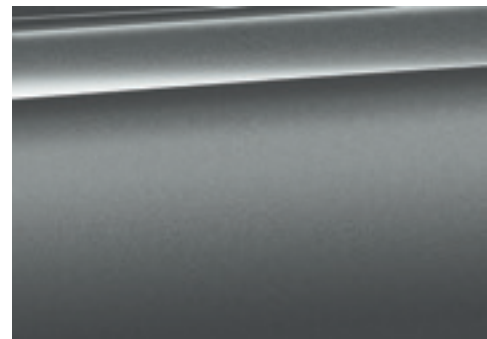
■ Teinte unie Alpinweiss



□ Teinte métallisée Mineralweiss



□ Teinte métallisée San Remo Green



□ Teinte métallisée Skyscraper Grau



□ Teinte métallisée Sunset Orange



□ Teinte métallisée Saphirschwarz



□ Teinte métallisée Aventurinrot



M SPORT

□ Teinte métallisée M Portimao Blau



M SPORT

□ Teinte métallisée M Carbonschwarz



BMW INDIVIDUAL

□ Teinte métallisée Frozen Pure Grey



BMW INDIVIDUAL

□ Teinte métallisée Frozen Tansanitblau



BMW INDIVIDUAL

□ Teinte métallisée Tansanitblau



BMW INDIVIDUAL

□ Teinte métallisée Dravitgrau



■ Teinte de série
□ Teinte en option

**CONFIGUREZ
VOTRE BMW**

**VOIR LE NUANCIER
BMW INDIVIDUAL**

Sur le **Configurateur en ligne BMW**, accédez à toutes les teintes et équipements disponibles pour donner vie à la BMW de vos rêves.

Le **nuancier des teintes spéciales BMW Individual** vous propose plus de 100 teintes différentes, afin de concevoir votre BMW Série 8 de manière entièrement personnalisée.



Votre Concession BMW se tient à votre disposition pour répondre à toutes vos interrogations sur votre BMW.

JANTES ET PNEUMATIQUES.

■ Série 8
sauf M850i xDrive



Jantes alliage 19" style 727 M bicolores à rayons doubles avec pneumatiques runflat permettant le roulage à plat.
A l'avant : 8J x 19 / pneus 245/40 R19
A l'arrière : 9J x 19 / pneus 275/35 R19

□ Série 8



Jantes alliage 20" style 728 M à rayons en Y
Existe en teinte Jetblack ou bicolores
A l'avant : 8J x 20 / pneus 245/35 R20
A l'arrière : 9J x 20 / pneus 275/30 R20

□ Série 8



Jantes alliage 20" style 730 | BMW Individual à rayons en V bicolores à rayons doubles,
A l'avant : 8J x 20 / pneus 245/35 R20
A l'arrière : 9J x 20 / pneus 275/30 R20

■ M850i xDrive



Jantes alliage 20" style 895 M bicolores à rayons doubles
A l'avant : 8J x 20 / pneus 245/35 R20
A l'arrière : 9J x 20 / pneus 275/30 R20

□ Série 8



Jantes alliage 20" style 894 M bicolores à rayons doubles bicolores à rayons doubles,
A l'avant : 8J x 20 / pneus 245/35 R20
A l'arrière : 9J x 20 / pneus 275/30 R20

■ Équipement de série.
□ Équipement optionnel.



BMW INDIVIDUAL.

L'EXPRESSION D'UNE PERSONNALITÉ.



LE ROUGE ET LE NOIR.

La terre et le feu : la sellerie cuir étendue BMW Individual Merino Fionarot/Schwarz^{1,2} attire tous les regards. Sur les sièges multifonctions^{1,2}, son esthétique sportive suggère un dynamisme à couper le souffle.

L'interaction fascinante avec la brillance et la profondeur des inserts décoratifs BMW Individual Piano laqué noir¹ crée un charme irrésistible qui accélère le pouls.

LA SELLERIE CUIR ÉTENDUE BMW INDIVIDUAL MERINO FIONAROT/SCHWARZ SÉDUIT PAR SA QUALITÉ EXCEPTIONNELLE, LE DESSIN DE SES SURPIQÛRES. SON ASSOCIATION AVEC LE CIEL DE PAVILLON BMW INDIVIDUAL EN ALCANTARA ANTHRACITE GÉNÈRE UNE ATMOSPHÈRE EMPREINTE DE LUXE ET D'ORIGINALITÉ.



La disponibilité de certains équipements et fonctions dépend de la motorisation ou de certaines options. La disponibilité de production et sur les différents marchés peut varier. Vous trouverez de plus amples informations sur les équipements de série et en option à l'adresse www.bmw.fr ou auprès de votre Concessionnaire BMW.



SOBRIÉTÉ INTEMPORELLE.

L'interaction de la sellerie cuir Merino BMW Individual Elfenbeinweiss / Nachtblau¹ du ciel de pavillon M Alcantara¹ et du volant M cuir¹ – tous deux en Nachtblau – souligne avec classe le tempérament sportif de l'habitacle.

D'UNE SOBRIÉTÉ INTEMPORELLE, LES INSERTS DÉCORATIFS BMW INDIVIDUAL PIANO LAQUÉ NOIR SOULIGNENT LE CACHET EXCEPTIONNEL DE L'HABITACLE.



LE DESSIN PRÉCIS DES SURPIQÛRES DE LA SELLERIE CUIR MERINO BMW INDIVIDUAL, AJOUTE SES TOUCHES EXPRESSIVES EN NACHTBLAU SOUS LE CIEL DE PAVILLON EN ALCANTARA. LE LOOK BICOLORE DE LA SELLERIE MET EN VALEUR LES CONTOURS DYNAMIQUES DES SIÈGES.



¹ Équipement disponible en option.

² De série sur BMW M850i xDrive.



L'ÉCLAT DES INSERTS DÉCORATIFS FINELINE "SCHWARZ" AUX REFLETS MÉTALLISÉS AJOUTE UNE TOUCHE UNIQUE.



HARMONIES FAUVES.

La sellerie cuir Merino étendue BMW Individual Merino "Cognac"^{1,2} ne fait pas que conférer un style spécifique et intemporel à l'habitacle. Mariée aux inserts décoratifs Finline "Schwarz" à reflets métallisés haute brillance^{1,2}, elle crée un intérieur chaud et harmonieux qui séduit dès l'instant où l'on prend place à bord.



LA SELLERIE CUIR MERINO ÉTENDUE BMW INDIVIDUAL "COGNAC" SÉDUIT PAR LA QUALITÉ IRRÉPROCHABLE ET LE TOUCHER EXCEPTIONNEL DU CUIR RESPIRANT, AINSI QUE PAR L'INTENSITÉ DE SA COULEUR.



ÉLÉGANCE EN NOIR ET CUIR CHOCOLAT.

La rencontre de l'élégance raffinée et d'un look technique moderne: la sellerie tout-cuir Merino fine fleur BMW Individual "Tartufo"^{1,2} soulignée de noir se marie à la perfection avec les inserts décoratifs BMW Individual en bois précieux BMW Individual Finline^{1,2}.

LES INSERTS DÉCORATIFS EN BOIS PRÉCIEUX BMW INDIVIDUAL FINELINE APPORTENT LEUR TOUCHE BRILLANTE ET NATURELLE DANS L'AMBIANCE SENSUELLE DE L'HABITACLE.

LE GALBE DES SELLERIES TOUT-CUIR MERINO FINE FLEUR BMW INDIVIDUAL "TARTUFO" EST SOULIGNÉ PAR LES REHAUTS EN CUIR NOIR.



¹ Équipement optionnel.
² Disponible uniquement en combinaison avec d'autres équipements.

SÉRÉNITÉ À LA CLÉ.



CONTRATS BMW SERVICE.

Les contrats de Garantie Commerciale Étendue, d'Entretien et de Maintenance BMW Service ont été conçus pour que l'entretien de votre BMW soit synonyme de confort et de sérénité.

En souscrivant un contrat BMW Service, vous accédez à une gamme de services et d'opérations de maintenance, pour une totale transparence des coûts d'entretien de votre véhicule.

Vous êtes ainsi certain que les opérations d'entretien et de maintenance de votre véhicule seront effectuées autant de fois que cela s'avère nécessaire sans frais additionnels, dans la limite des services inclus dans votre contrat.

Parce que votre confort et votre plaisir de conduire sont nos priorités, nous vous proposons de choisir parmi 3 niveaux de contrats pour une durée et un kilométrage adaptés à l'utilisation de votre BMW.

Vous pouvez cumuler le contrat de Garantie Commerciale Étendue avec le contrat d'Entretien ou le contrat d'Entretien et de Maintenance BMW Service pour obtenir une couverture complète.

Contrat de Garantie Commerciale Étendue BMW Service.

BMW REPAIR INCLUSIVE.

- Votre garantie commerciale peut être étendue jusqu'à 5 ans en souscrivant ce contrat.
- Ce contrat doit être souscrit dans la limite de 3 mois après la première date d'immatriculation de votre véhicule.

TARIF

Durée et kilométrage	Toutes motorisations
3 ans* ▶ 200 000 Km	865 €
4 ans* ▶ 200 000 Km	3 325 €
5 ans* ▶ 200 000 Km	6 940 €

Contrat d'Entretien BMW Service.

BMW SERVICE INCLUSIVE.

PRESTATIONS INCLUSES

- Vidange huile moteur (appoint compris)
- Contrôles périodiques
- Remplacement du filtre à air
- Remplacement du filtre à carburant
- Remplacement des bougies
- Remplacement du liquide de freins

TARIF

Durée et kilométrage	Toutes motorisations
3 ans ▶ 40 000 Km	830 €
3 ans ▶ 60 000 Km	1 490 €
3 ans ▶ 100 000 Km	1 850 €
4 ans ▶ 60 000 Km	1 540 €
4 ans ▶ 80 000 Km	1 720 €
4 ans ▶ 100 000 Km	1 945 €
4 ans ▶ 120 000 Km	2 280 €
5 ans ▶ 60 000 Km	1 610 €
5 ans ▶ 80 000 Km	1 875 €
5 ans ▶ 100 000 Km	2 235 €
6 ans ▶ 120 000 Km	2 785 €

Contrat d'Entretien et de Maintenance BMW Service.

BMW SERVICE INCLUSIVE PLUS.

PRESTATIONS INCLUSES

En plus de celles du contrat d'entretien BMW Service Inclusive :

- Service freins AV (disques & plaquettes)
- Service freins AR (disques & plaquettes)
- Remplacement des pièces d'usure d'embrayage
- Remplacement des balais d'essuie-glaces
- Lavage intérieur / extérieur
- Appoint AdBlue (motorisations Diesel)

TARIF

Durée et kilométrage	Toutes motorisations
3 ans ▶ 40 000 Km	2 380 €
3 ans ▶ 60 000 Km	3 130 €
3 ans ▶ 100 000 Km	5 975 €
4 ans ▶ 60 000 Km	3 705 €
4 ans ▶ 80 000 Km	4 395 €
4 ans ▶ 100 000 Km	6 370 €
4 ans ▶ 120 000 Km	7 505 €
5 ans ▶ 60 000 Km	4 030 €
5 ans ▶ 80 000 Km	4 670 €
5 ans ▶ 100 000 Km	6 405 €
6 ans ▶ 120 000 Km	7 710 €

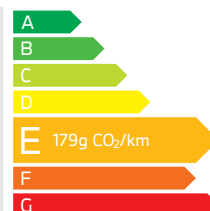
* Extension de la garantie commerciale (initiale de 2 ans) dans la limite de la durée supplémentaire souscrite (1 an, 2 ans ou 3 ans) ou de 200 000 km, premier des deux termes échus.

BMW SÉRIE 8.

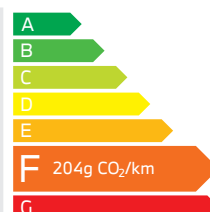
ÉTIQUETTES ÉNERGÉTIQUES CO₂.

SÉRIE 8 COUPÉ

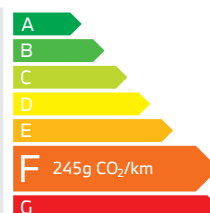
840d xDrive
Motorisation Diesel 48V
340 ch



840i xDrive
Motorisation Essence
333 ch

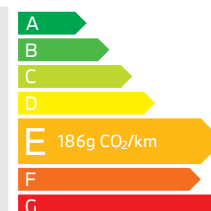


M850i xDrive
Motorisation Essence
530 ch

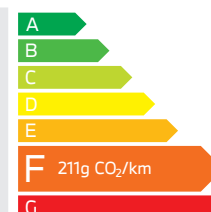


SÉRIE 8 GRAN COUPÉ

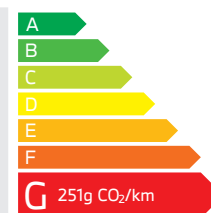
840d xDrive
Motorisation Diesel 48V
340 ch



840i xDrive
Motorisation Essence
333 ch

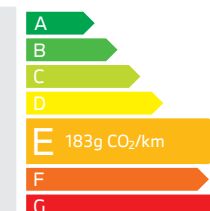


M850i xDrive
Motorisation Essence
530 ch

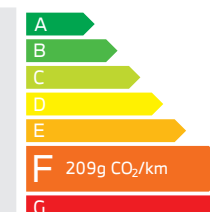


SÉRIE 8 CABRIOLET

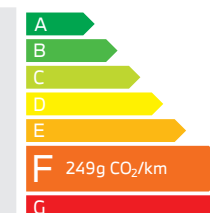
840d xDrive
Motorisation Diesel 48V
340 ch



840i xDrive
Motorisation Essence
333 ch



M850i xDrive
Motorisation Essence
530 ch



BMW SÉRIE 8 GRAN COUPÉ.**840i xDrive****M850i xDrive****840d xDrive****Poids/capacités**

Poids à vide UE ¹	kg	1950	2085	2070
Poids total admissible	kg	2480	2600	2600
Charge utile	kg	605	590	605

Coffre

Capacité du compartiment à bagages	l	440	440	440
------------------------------------	---	-----	-----	-----

Moteur TwinPower Turbo

Technologie d'hybridation		-	-	Hybridation Légère 48 V
Cylindres / soupapes		6/4	8/4	6/4
Cylindrée	cm ³	2998	4395	2993
Puissance nominale / régime nominal	ch (kW)/tr/min	333 (245) / 5500-6250	530 (390) / 5500 - 6000	340 (250) / 4400
Avec technologie d'Hybridation Légère 48 V	ch (kW)	-	-	+11 (+8)
Couple maximal / régime	Nm/l/min	500 / 1700-4000	750/1800 - 4600	700 / 1750 - 2250

Transmission

Mode de propulsion	Transmission intégrale xDrive	Transmission intégrale xDrive	Transmission intégrale xDrive
Boîte de vitesses de série	Automatique Sport 8 rapports avec Steptronic	Automatique Sport 8 rapports avec Steptronic	Automatique Sport 8 rapports avec Steptronic

Performances²

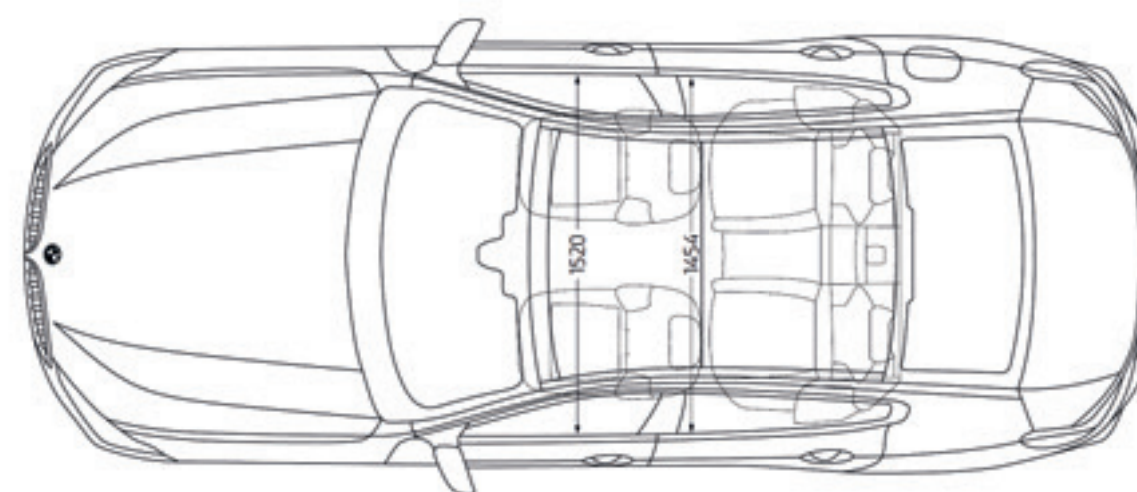
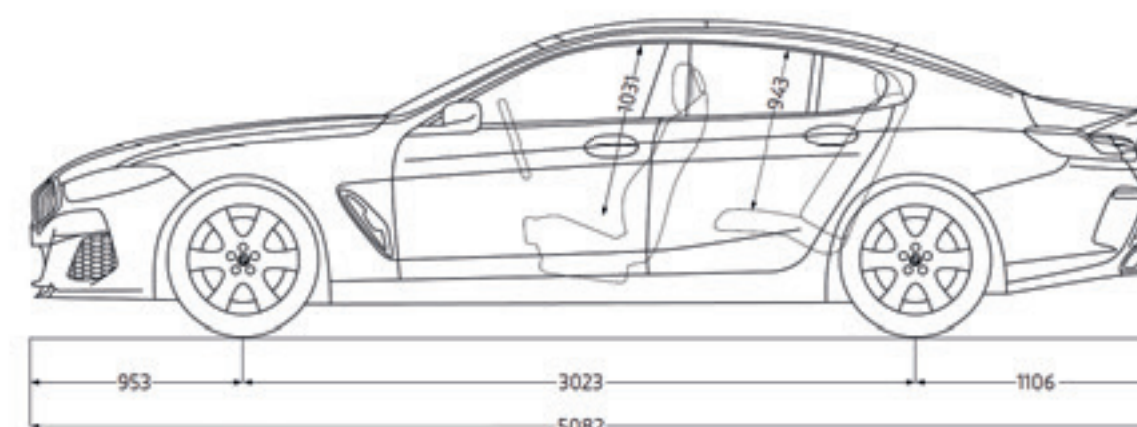
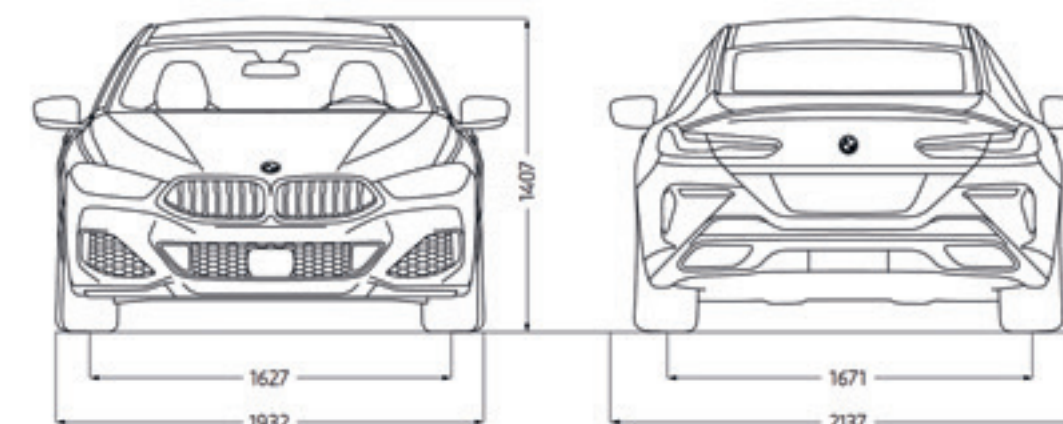
Vitesse maximale ³	km/h	250	250	250
Accélération 0-100 km/h	s	5,1	3,9	5,0

Consommation selon le cycle WLTP⁴

Consommation mixte combinée	l/100 km	8,7-9,3	10,7-11,0	6,7-7,1
Émissions de CO ₂ combinées	g/km	199-211	243-251	174-186
Capacité du réservoir, env.	l	68	68	66

Jantes/pneumatiques

Dimensions des pneumatiques	km	245/40 R19 Y 275/35 R19 Y	245/35 R 20 Y 275/30 R 20 Y	245/40 R19 Y 275/35 R19 Y
Dimensions jantes	km	8 J x 19 9 J x 19	8 J x 20 9 J x 20	8 J x 19 9 J x 19
Matériau	km	Alliage léger	Alliage léger	Alliage léger



¹ Le poids à vide UE se rapporte à un véhicule avec l'équipement de série et sans équipement en option. Le poids à vide tient compte d'un réservoir rempli à 90 % et de 75 kg pour le conducteur. Les équipements en option peuvent modifier le poids du véhicule, la charge utile et la vitesse maximale en cas d'incidence sur l'aérodynamique.

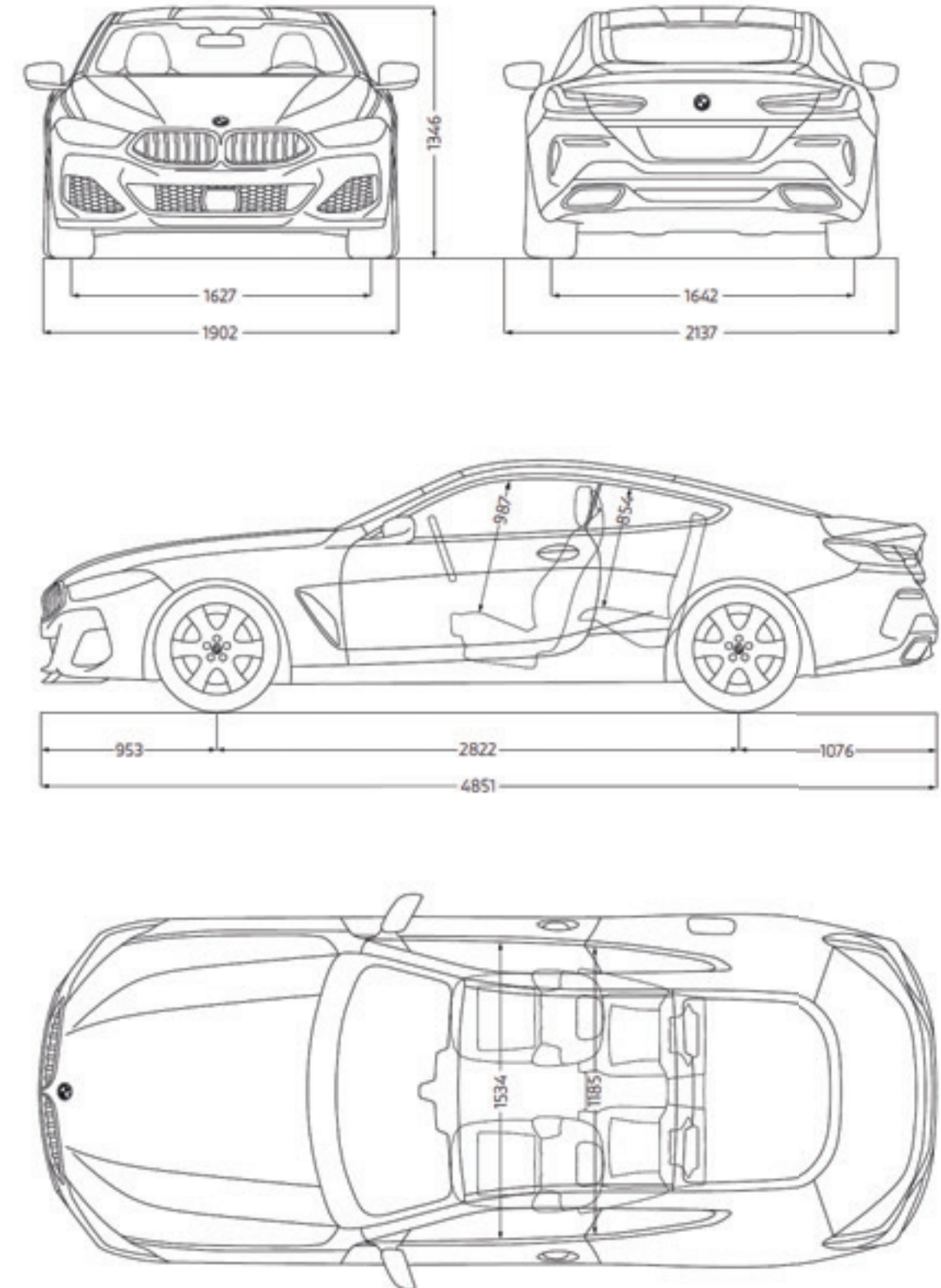
² Les valeurs de performance pour les moteurs essence se rapportent à un carburant de qualité RON 98. Les informations relatives à la consommation se rapportent au fonctionnement avec un carburant de référence conformément au règlement (CE) n° 715/2007 sur le type de véhicule pour lequel la réception a été sollicitée. Les qualités de carburant sans plomb à 91 d'indice RON ou supérieur avec une teneur en éthanol maximale de 10 % (E10) sont autorisées. BMW recommande l'utilisation de supercarburant sans plomb à 95 d'indice RON.

³ Autorégulée électroniquement.

⁴ Les valeurs de consommation de carburant, d'énergie électrique, d'émissions de CO₂ indiquées ont été mesurées conformément à la procédure WLTP. Depuis le 1^{er} septembre 2018, les véhicules légers neufs sont réceptionnés en Europe sur la base de la procédure d'essai harmonisée pour les véhicules légers (WLTP), procédure d'essai permettant de mesurer la consommation de carburant et les émissions de CO₂, plus réaliste que la procédure NEDC précédemment utilisée. Les indications se rapportent à un véhicule doté de l'équipement de série en Allemagne. Les écarts tiennent compte des différences de dimensions au niveau des jantes et des pneumatiques choisis et peuvent varier pendant la configuration.

Les cotes des dessins techniques sont indiquées en mm.

BMW SÉRIE 8 COUPÉ.		840i xDrive	M850i xDrive	840d xDrive
Poids/capacités				
Poids à vide UE ¹	kg	1870	2005	1990
Poids total admissible	kg	2280	2395	2410
Charge utile	kg	485	465	595
Coffre				
Capacité du compartiment à bagages	l	420	420	420
Moteur TwinPower Turbo				
Technologie d'hybridation		-	-	Hybridation Légère 48 V
Cylindres / soupapes		6/4	8/4	6/4
Cylindrée	cm ³	2998	4395	2993
Puissance nominale / régime nominal	ch (kW)/tr/min	333 (245) / 5500-6250	530 (390) / 5500 - 6000	340 (250) / 4400
Avec technologie d'Hybridation Légère 48 V	ch (kW)	-	-	+11 (+8)
Couple maximal / régime	Nm/l/min	500 / 1700-4000	750/1800 - 4600	700 / 1750 - 2250
Transmission				
Mode de propulsion		Transmission intégrale	Transmission intégrale	Transmission intégrale
Boîte de vitesses de série		Automatique Sport 8 rapports avec Steptronic	Automatique Sport 8 rapports avec Steptronic	Automatique Sport 8 rapports avec Steptronic
Performances²				
Vitesse maximale ³	km/h	250	250	250
Accélération 0-100 km/h	s	4,9	3,9	4,8
Consommation selon le cycle WLTP⁴				
Consommation mixte combinée	l/100 km	8,6-8,9	10,5-10,8	6,5-6,8
Émissions de CO ₂ combinées	g/km	195-204	239-245	170-179
Capacité du réservoir, env.	l	68	68	68
Jantes/pneumatiques				
Dimensions des pneumatiques	km	245/40 R19 275/35 R19	245/35 R 20 Y 275/30 R 20 Y	245/40 R19 Y 275/35 R19 Y
Dimensions jantes	km	8 J x 19 9 J x 19	8 J x 20 9 J x 20	8 J x 19 9 J x 19
Matériau	km	Alliage léger	Alliage léger	Alliage léger



Les cotes des dessins techniques sont indiquées en mm.

¹ Le poids à vide UE se rapporte à un véhicule avec l'équipement de série et sans équipement en option. Le poids à vide tient compte d'un réservoir rempli à 90 % et de 75 kg pour le conducteur. Les équipements en option peuvent modifier le poids du véhicule, la charge utile et la vitesse maximale en cas d'incidence sur l'aérodynamique.

² Les valeurs de performance pour les moteurs essence se rapportent à un carburant de qualité RON 98. Les informations relatives à la consommation se rapportent au fonctionnement avec un carburant de référence conformément au règlement (CE) n° 715/2007 sur le type de véhicule pour lequel la réception a été sollicitée. Les qualités de carburant sans plomb à 91 d'indice RON ou supérieur avec une teneur en éthanol maximale de 10 % (E10) sont autorisées. BMW recommande l'utilisation de supercarburant sans plomb à 95 d'indice RON.

³ Autorégulée électroniquement.

⁴ Les valeurs de consommation de carburant, d'énergie électrique, d'émissions de CO₂ indiquées ont été mesurées conformément à la procédure WLTP. Depuis le 1^{er} septembre 2018, les véhicules légers neufs sont réceptionnés en Europe sur la base de la procédure d'essai harmonisée pour les véhicules légers (WLTP), procédure d'essai permettant de mesurer la consommation de carburant et les émissions de CO₂, plus réaliste que la procédure NEDC précédemment utilisée. Les indications se rapportent à un véhicule doté de l'équipement de série en Allemagne. Les écarts tiennent compte des différences de dimensions au niveau des jantes et des pneumatiques choisis et peuvent varier pendant la configuration.

BMW SÉRIE 8 CABRIOLET.**840i xDrive****M850i xDrive****840d xDrive****Poids/capacités**

Poids à vide UE ¹	kg	1990	2125	2105
Poids total admissible	kg	2400	2515	2500
Charge utile	kg	485	465	470

Coffre

Capacité du compartiment à bagages	l	280-350	280 - 350	280 - 350
------------------------------------	---	---------	-----------	-----------

Moteur TwinPower Turbo

Technologie d'hybridation		-	-	Hybridation Légère 48 V
Cylindres / soupapes		6/4	8/4	6/4
Cylindrée	cm ³	2998	4395	2993
Puissance nominale / régime nominal	ch (kW)/tr/min	333 (245) / 5500-6250	530 (390) / 5500 - 6000	340 (250) / 4400
Avec technologie d'Hybridation Légère 48 V	ch (kW)	-	-	+11 (+8)
Couple maximal / régime	Nm/1/min	500 / 1700-4000	750/1800 - 4600	700 / 1750 - 2250

Transmission

Mode de propulsion	Transmission intégrale	Transmission intégrale	Transmission intégrale
Boîte de vitesses de série	Automatique Sport 8 rapports avec Steptronic	Automatique Sport 8 rapports avec Steptronic	Automatique Sport 8 rapports avec Steptronic

Performances²

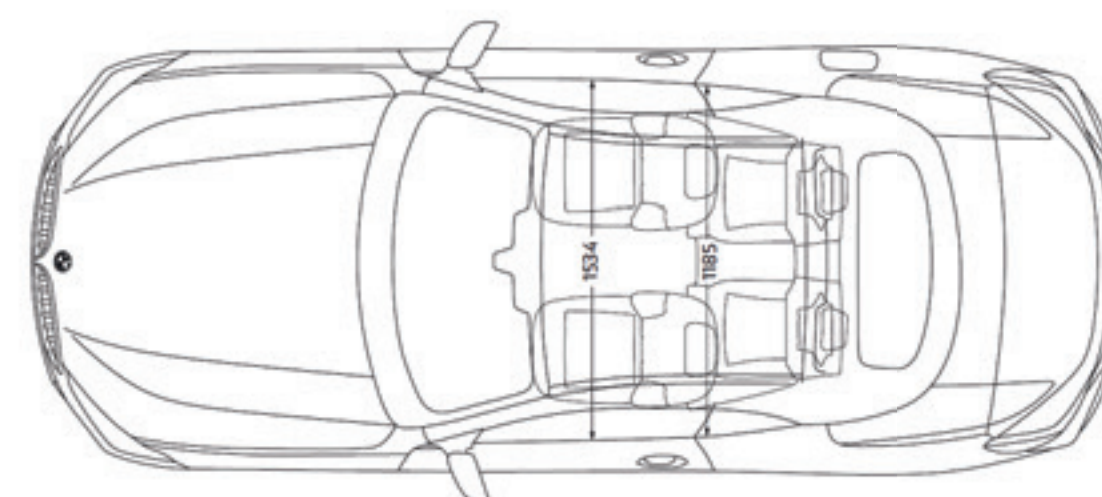
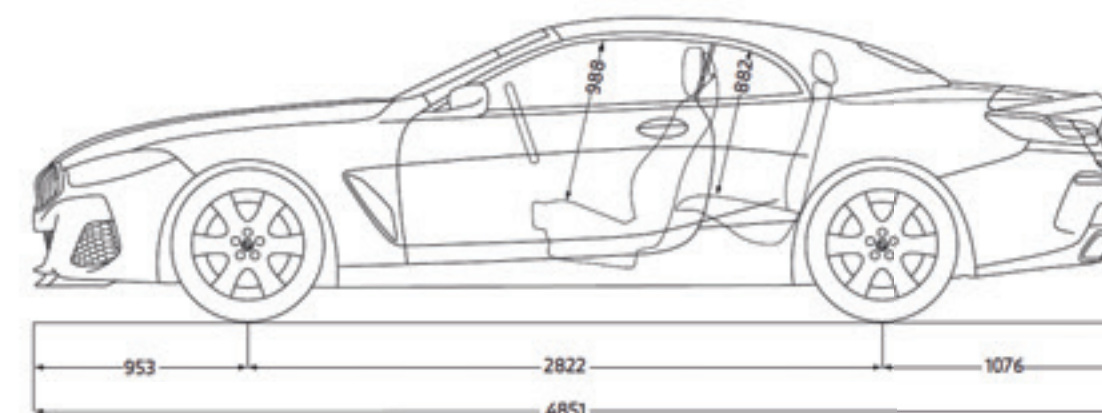
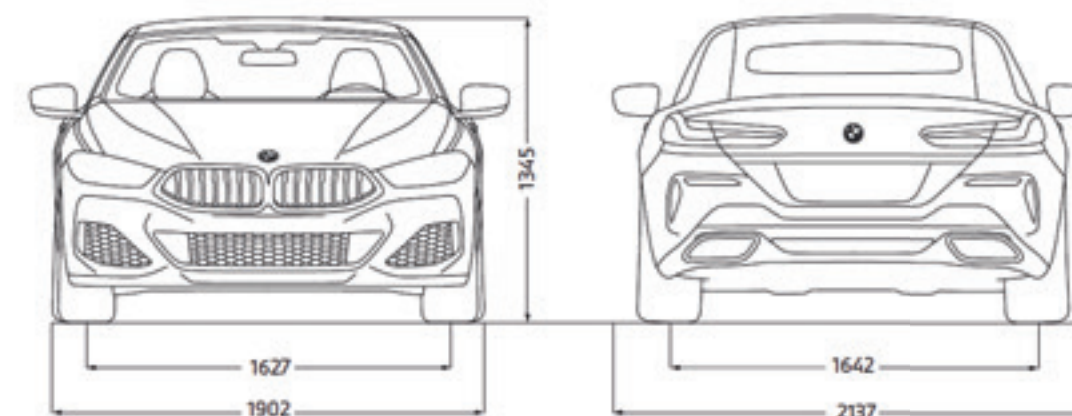
Vitesse maximale ³	km/h	250	250	250
Accélération 0-100 km/h	s	5,2	4,1	5,1

Consommation selon le cycle WLTP⁴

Consommation mixte combinée	l/100 km	8,8-9,2	10,7-11,0	6,7-7,0
Émissions de CO ₂ combinées	g/km	200-209	243-249	175-183
Capacité du réservoir, env.	l	68	68	68

Jantes/pneumatiques

Dimensions des pneumatiques	km	245/40 R19 275/35 R19	245/35 R 20 Y 275/30 R 20 Y	245/40 R19 Y 275/35 R19 Y
Dimensions jantes	km	8 J x 19 9 J x 19	8 J x 20 9 J x 20	8 J x 19 9 J x 19
Matériau	km	Alliage léger	Alliage léger	Alliage léger



Les cotes des dessins techniques sont indiquées en mm.

¹ Le poids à vide UE se rapporte à un véhicule avec l'équipement de série et sans équipement en option. Le poids à vide tient compte d'un réservoir rempli à 90 % et de 75 kg pour le conducteur. Les équipements en option peuvent modifier le poids du véhicule, la charge utile et la vitesse maximale en cas d'incidence sur l'aérodynamique.

² Les valeurs de performance pour les moteurs essence se rapportent à un carburant de qualité RON 98. Les informations relatives à la consommation se rapportent au fonctionnement avec un carburant de référence conformément au règlement (CE) n° 715/2007 sur le type de véhicule pour lequel la réception a été sollicitée. Les qualités de carburant sans plomb à 91 d'indice RON ou supérieur avec une teneur en éthanol maximale de 10 % (E10) sont autorisées. BMW recommande l'utilisation de supercarburant sans plomb à 95 d'indice RON.

³ Autorégulée électroniquement.

⁴ Les valeurs de consommation de carburant, d'énergie électrique, d'émissions de CO₂ indiquées ont été mesurées conformément à la procédure WLTP. Depuis le 1^{er} septembre 2018, les véhicules légers neufs sont réceptionnés en Europe sur la base de la procédure d'essai harmonisée pour les véhicules légers (WLTP), procédure d'essai permettant de mesurer la consommation de carburant et les émissions de CO₂, plus réaliste que la procédure NEDC précédemment utilisée. Les indications se rapportent à un véhicule doté de l'équipement de série en Allemagne. Les écarts tiennent compte des différences de dimensions au niveau des jantes et des pneumatiques choisis et peuvent varier pendant la configuration.



Ce document présente le descriptif des versions, équipements et possibilités de configuration des véhicules (dotation d'équipements de série ou options) tels qu'ils sont commercialisés par BMW France en France. Dans d'autres pays membres de l'Union européenne, les versions, équipements et possibilités de configuration des véhicules (dotation d'équipements de série ou options) proposés peuvent être différents. Les modèles photographiés dans ce document peuvent présenter des équipements ou accessoires qui ne sont pas commercialisés par BMW France en France ou qui sont disponibles moyennant un supplément de prix. Les prix et spécifications mentionnés dans le présent document sont modifiables à tout moment et sans préavis. Veuillez consulter votre Concessionnaire BMW local. Il se fera un plaisir de vous renseigner sur les versions spécifiques à votre pays. Document non contractuel.

THE 8 - BMW Série 8 Coupé, BMW Série 8 Cabriolet, BMW Série 8 Gran Coupé, Juin 2023.

**DEMANDEZ UNE OFFRE
BMW SÉRIE 8 GRAN COUPÉ**

**DEMANDEZ UNE OFFRE
BMW SÉRIE 8 CABRIOLET**

**DEMANDEZ UNE OFFRE
BMW SÉRIE 8 COUPÉ**

Pour les trajets courts, privilégiez la marche ou le vélo #SeDéplacerMoinsPolluer